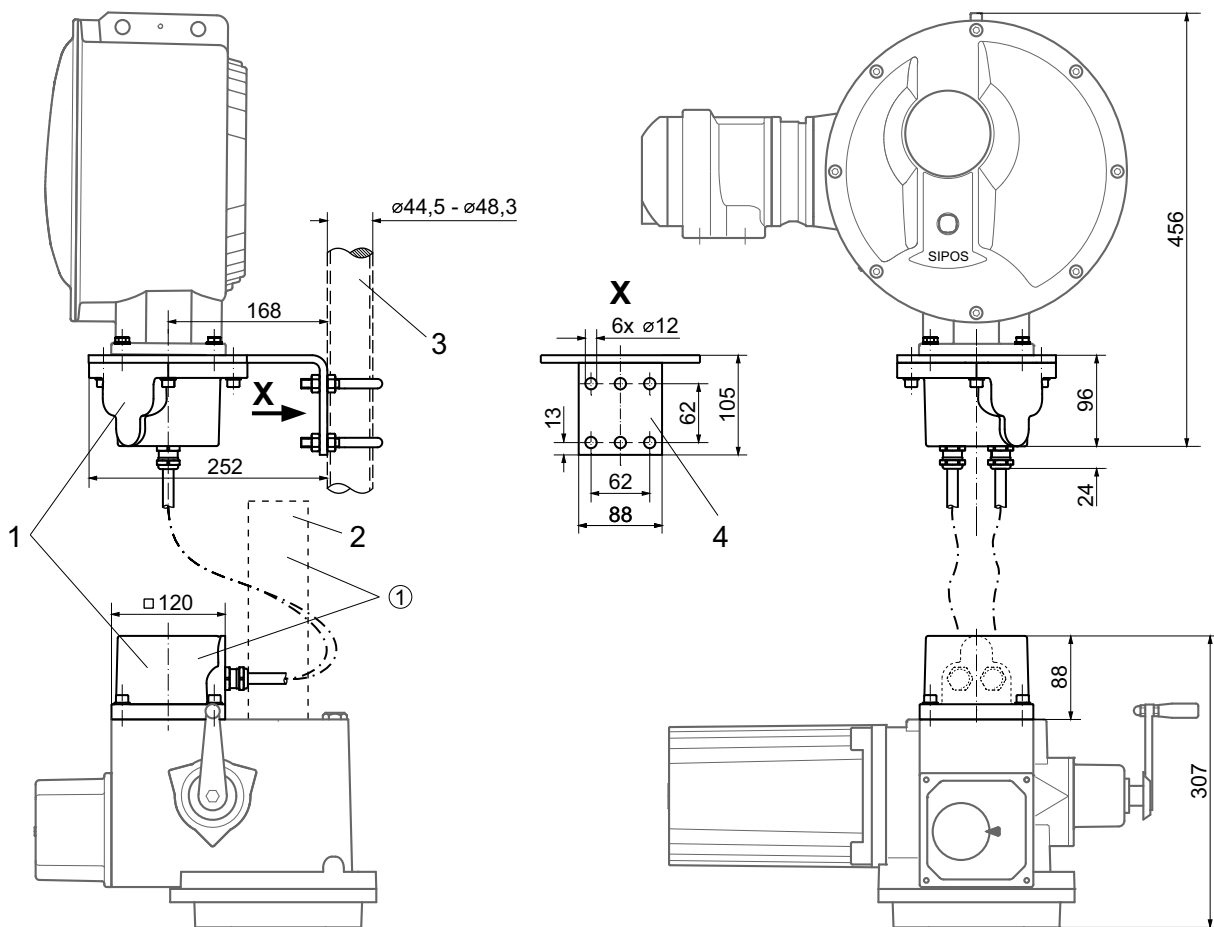
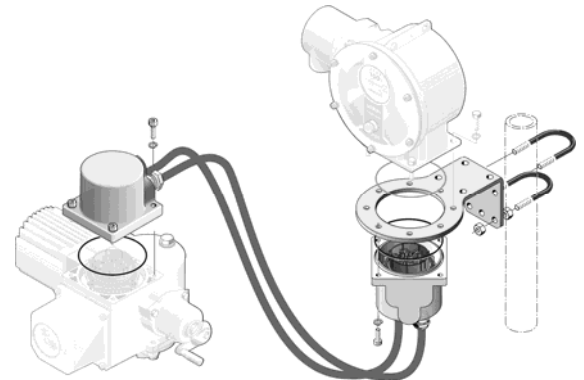


Zusatz-Maßbild **Getrennte Aufstellung**

R866883

Gültig für:	Maßbild	
	ECOTRON / PROFITRON	HiMod
2SA704.-D, 2SA704.-E, 2SA734.-D, 2SA734.-E, 2SA754.-D, 2SA784.-D	R866853	R866863



Fehlende Maße siehe Maßbild

- ① Bei Ausführung mit Spindelschutzrohr muss das in der Steckerhaube montierte Steckerelement durch Lösen der 4 Befestigungsschrauben angehoben und um 90° bzw. 180° gedreht wieder eingesetzt werden. Die Kabeleinführungen zeigen dann in Richtung Motor bzw. Stellungsanzeige.

**Achtung:** Die Verbindungsleitungen dürfen nicht am Motor anliegen, da der Motor bei Vollast sehr heiß werden kann!

1 Steckerhauben für getrennte Aufstellung  
3 Rohrmontage

2 Spindelschutzrohr (optional)  
4 Wandmontage