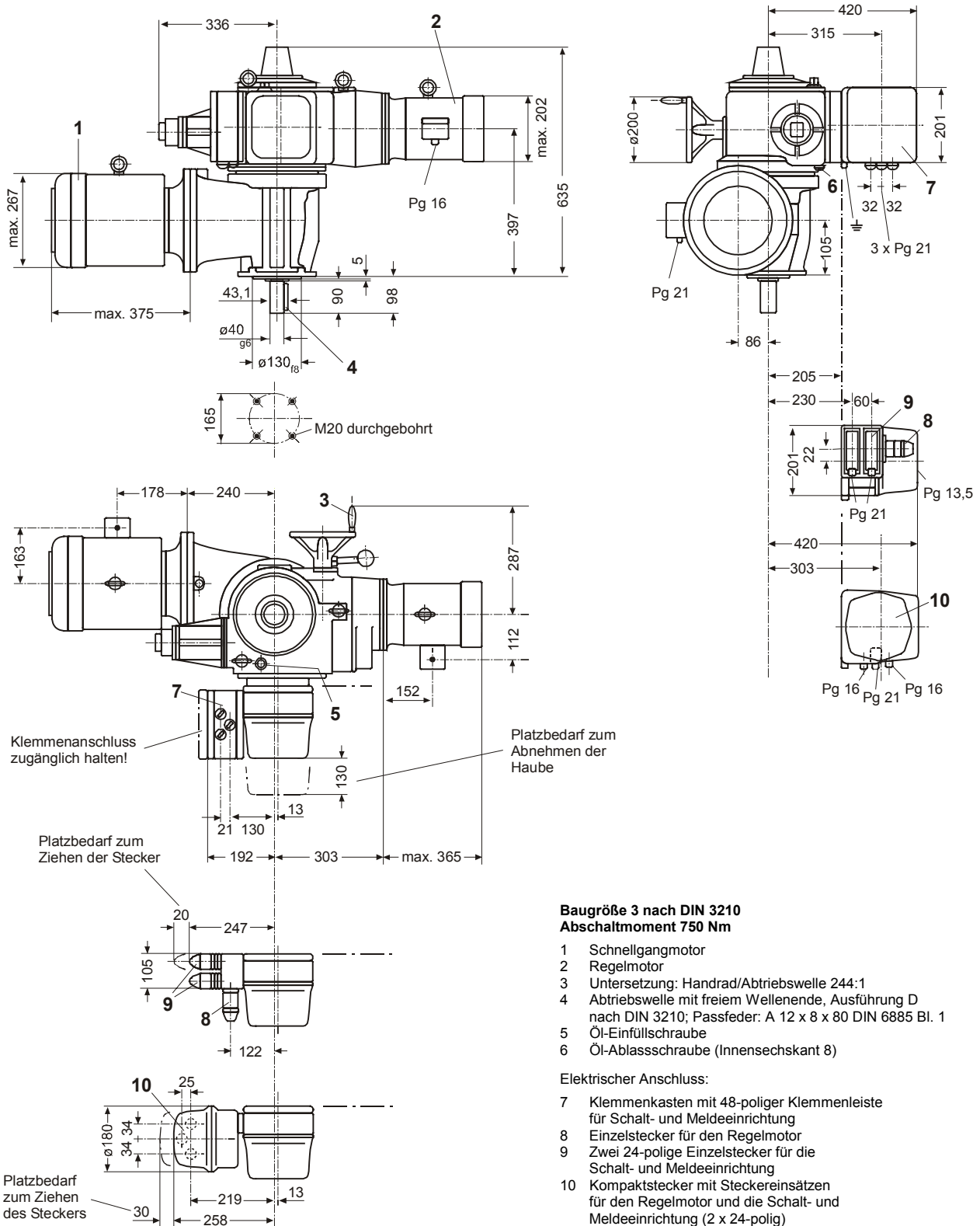


Maßbild **M76348-D**



**Baugröße 3 nach DIN 3210
Abschaltmoment 750 Nm**

- 1 Schnellgangmotor
- 2 Regelmotor
- 3 Untersetzung: Handrad/Abtriebswelle 244:1
- 4 Abtriebswelle mit freiem Wellenende, Ausführung D nach DIN 3210; Passfeder: A 12 x 8 x 80 DIN 6885 Bl. 1
- 5 Öl-Einfüllschraube
- 6 Öl-Ablassschraube (Innensechskant 8)

Elektrischer Anschluss:

- 7 Klemmenkasten mit 48-poliger Klemmenleiste für Schalt- und Meldeeinrichtung
- 8 Einzelstecker für den Regelmotor
- 9 Zwei 24-polige Einzelstecker für die Schalt- und Meldeeinrichtung
- 10 Kompaktstecker mit Steckereinsätzen für den Regelmotor und die Schalt- und Meldeeinrichtung (2 x 24-polig)