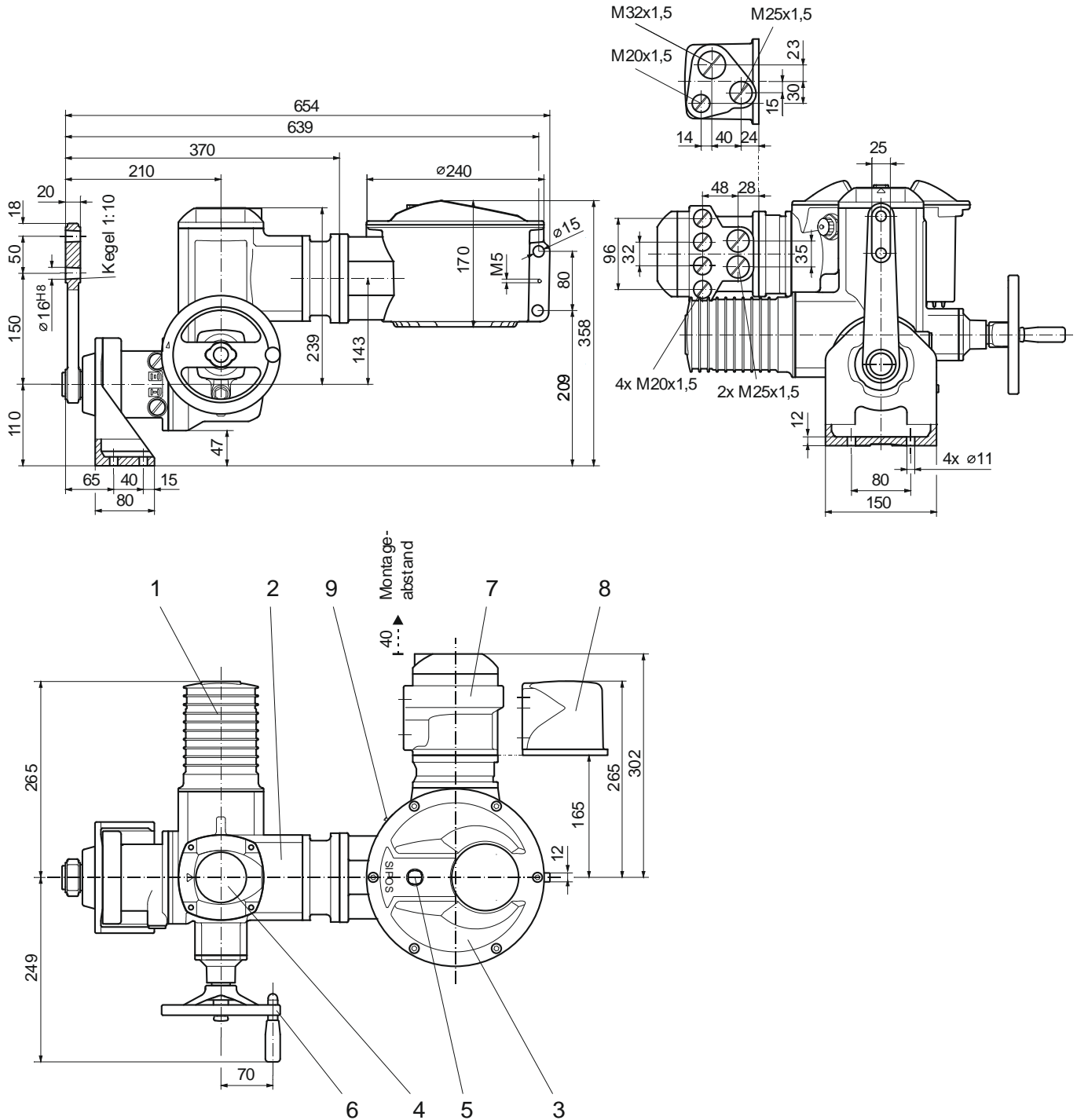


Maßbild **2SQ7.28**

R866860



- |   |                   |   |                    |   |                                   |
|---|-------------------|---|--------------------|---|-----------------------------------|
| 1 | Motor             | 4 | Stellungsanzeiger  | 7 | Feldbus-Anschluss                 |
| 2 | Getriebeeinheit   | 5 | Vorortsteuerstelle | 8 | Steckeranschluss                  |
| 3 | Elektronikeinheit | 6 | Handrad            | 9 | USB-Schnittstelle (nur PROFITRON) |