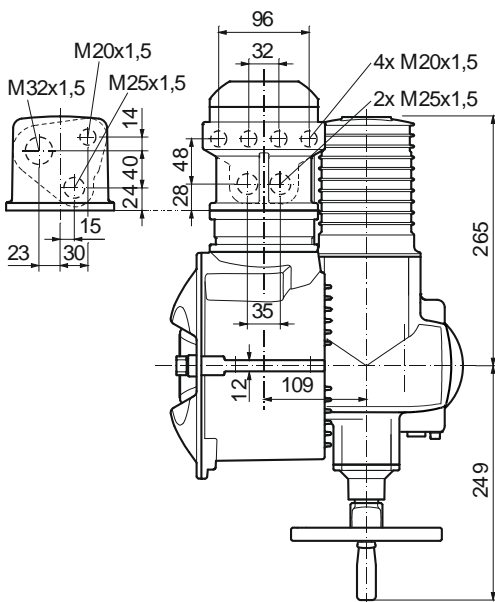
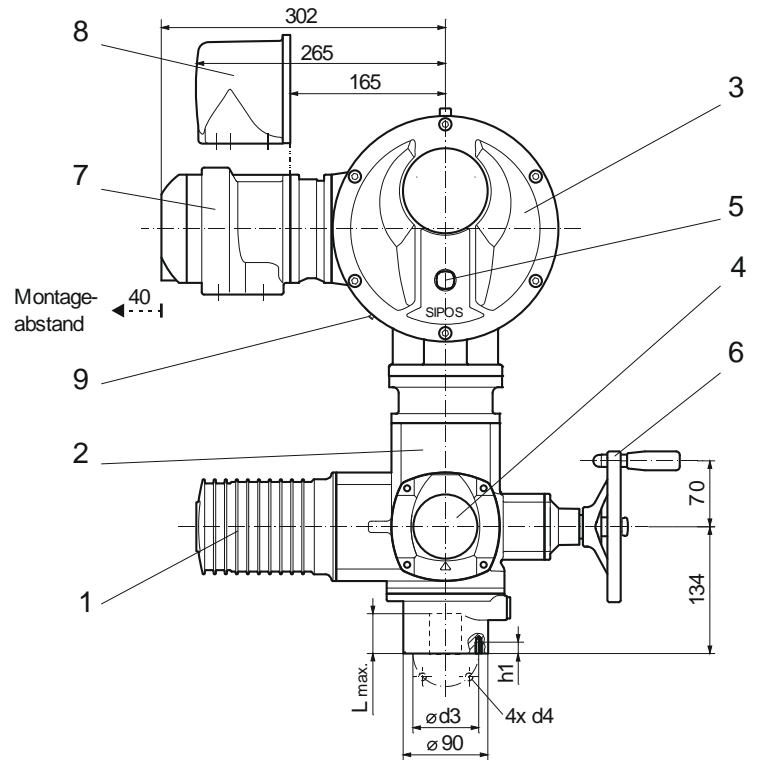
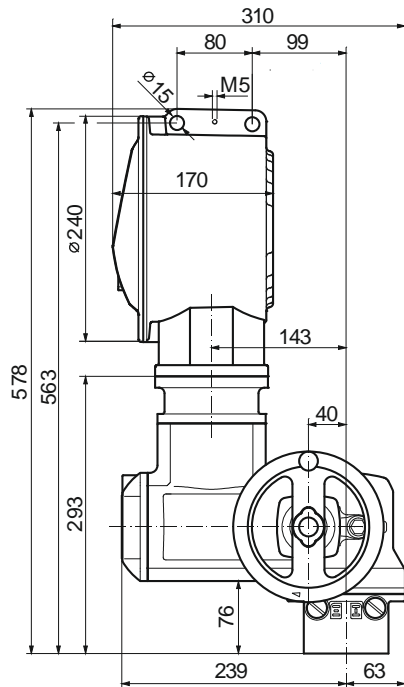


Maßbild **2SQ7.21**

R866859



Maße	2SQ7.21	
	F05	F07
L max.	40	
$\phi d3$	50	70
d4	M6	M8
h1	12	15

- | | | |
|---------------------|----------------------|-------------------------------------|
| 1 Motor | 4stellungsanzeiger | 7 Feldbus-Anschluss |
| 2 Getriebeeinheit | 5 Vorortsteuerstelle | 8 Steckeranschluss |
| 3 Elektronikeinheit | 6 Handrad | 9 USB-Schnittstelle (nur PROFITRON) |