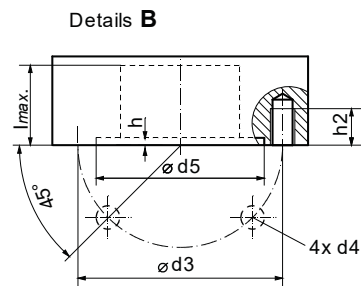
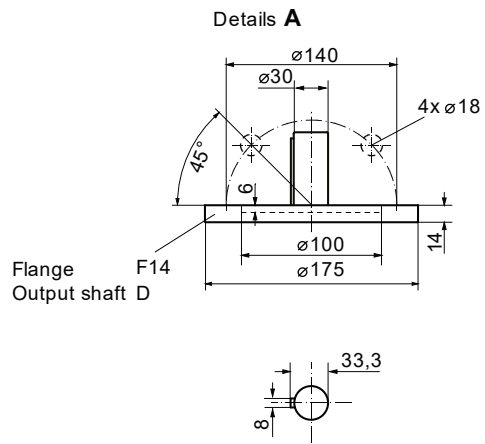
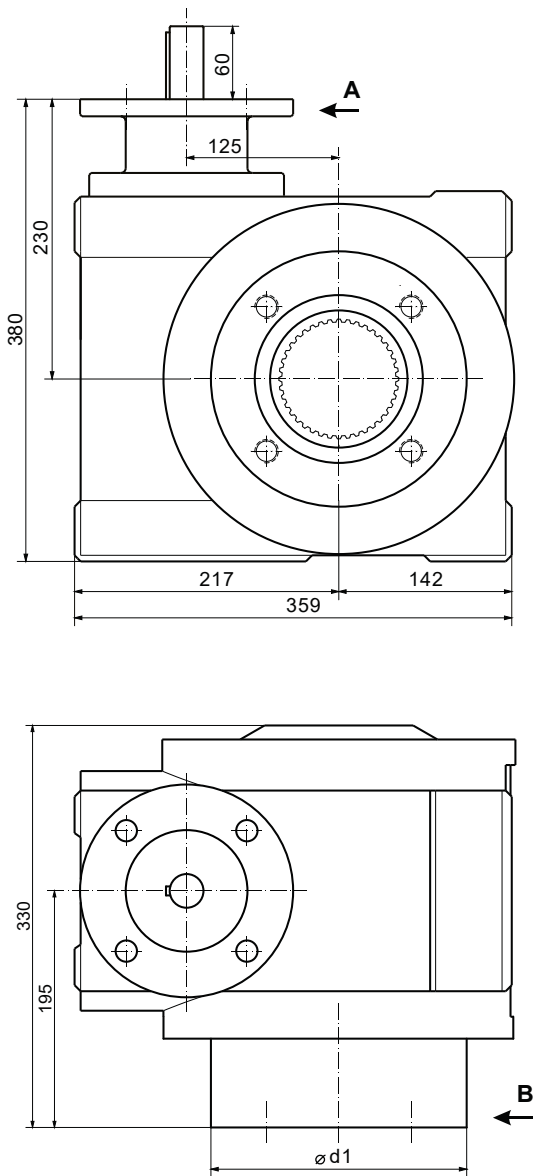


Dimensional drawing **2SP7863, 2SP7864, 2SP7874**



2SA7843-9 -5  
2SA7853-9 -5

Flange F14  
Output shaft B3



Dimensions	2SP786.		2SP787.
	F14	F16	F16
ISO d1	175	210	210
Ø d3	140	165	165
d4	M16	M20	M20
Ø d5	115	140	140
h	5	5	5
h2	25	32	32
l <sub>max.</sub>	85	80	80