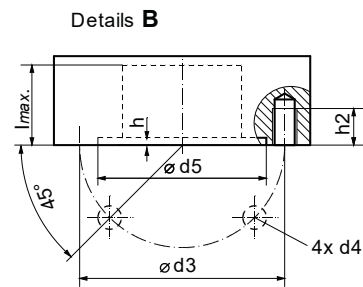
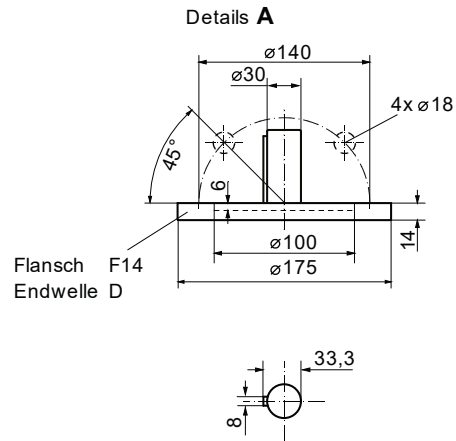
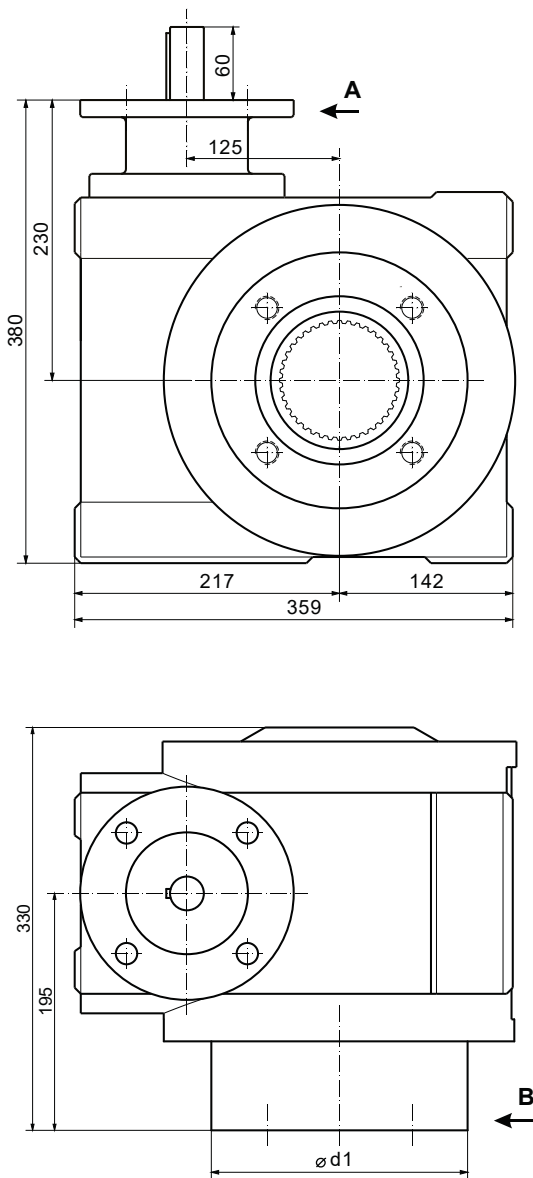


Maßbild **2SP7863, 2SP7864,
2SP7874**



2SA7843-9 -5
2SA7853-9 -5

Flansch F14
Endwelle B3



Maße	2SP786.		2SP787.
	F14	F16	F16
ISO 5211	F14	F16	F16
$\varnothing d1$	175	210	210
$\varnothing d3$	140	165	165
d4	M16	M20	M20
$\varnothing d5$	115	140	140
h	5	5	5
h2	25	32	32
$l_{max.}$	85	80	80