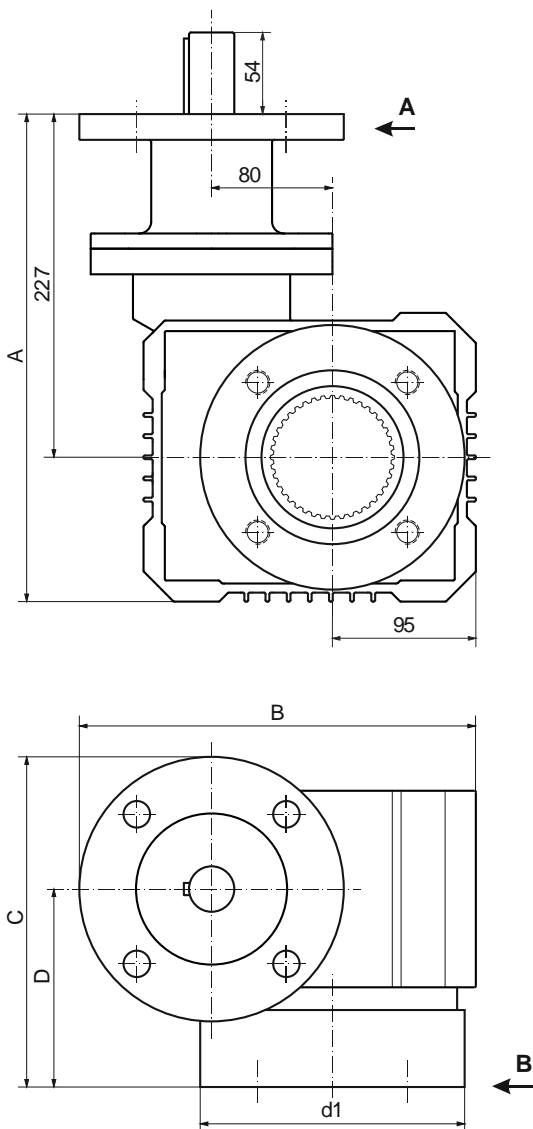


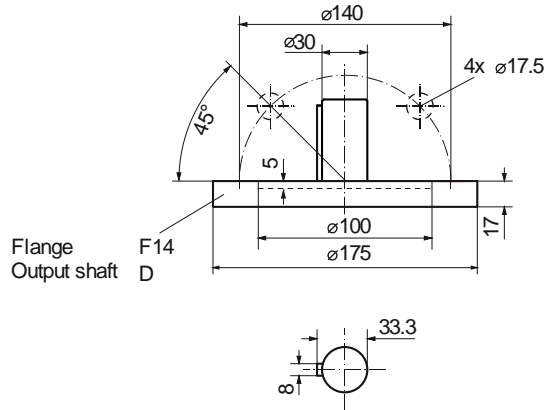
Dimensional drawing **2SP7842, 2SP7843,**  
**2SP7853, 2SP7854**



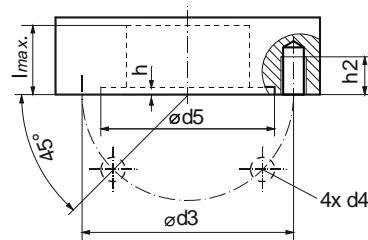
2SA7833-5 Flange F14  
2SA7843-5 Output shaft B3



Details A



Details B



Dimensions	2SP784.		2SP785.	
	F12	F14	F14	F16
ISO 5211	F12	F14	F14	F16
A	323	323	323	332
B	263	263	263	273
C	208	219	219	239
D	120	131	131	151
ø d1	150	175	175	210
ø d3	125	140	140	165
d4	M12	M16	M16	M20
ø d5	105	115	115	140
h	4	5	5	5
h2	19	25	25	32
l <sub>max.</sub>	58	68	68	88