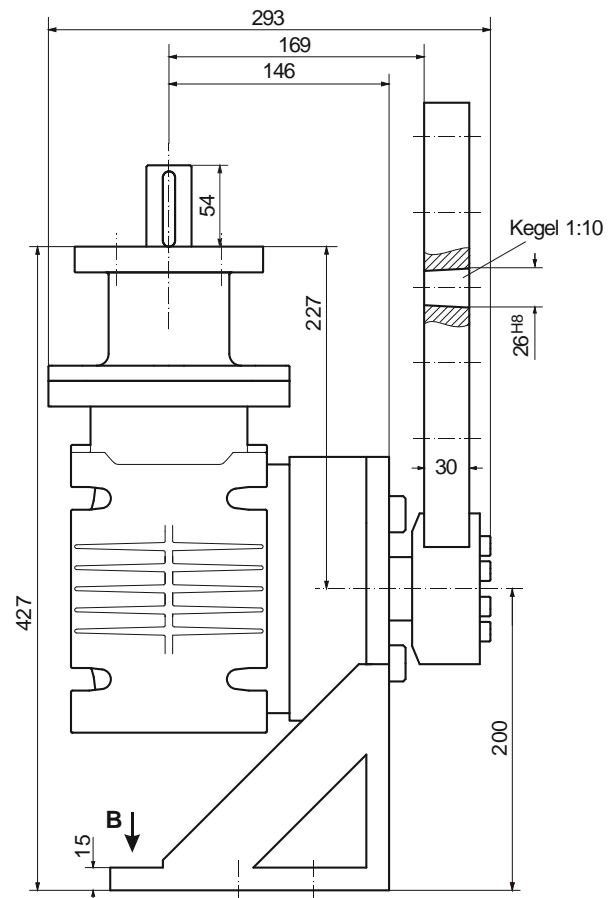
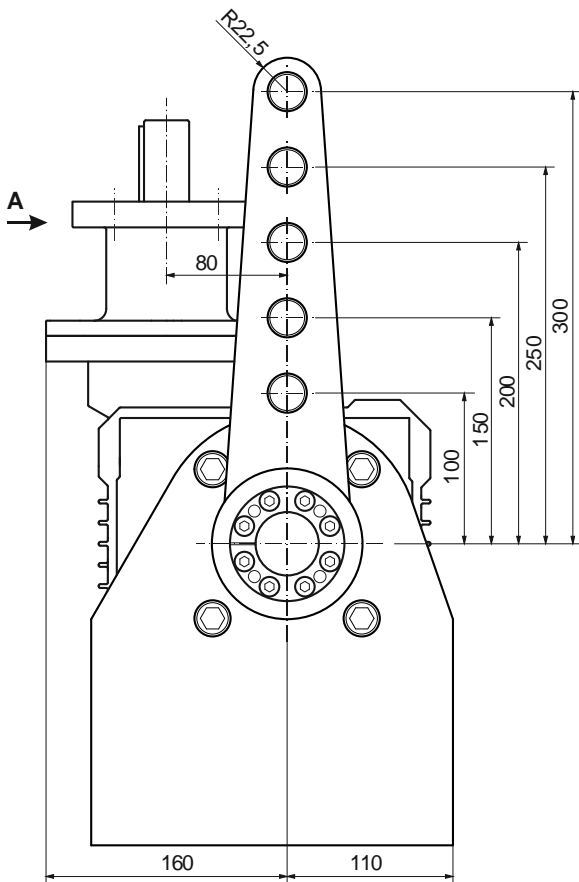


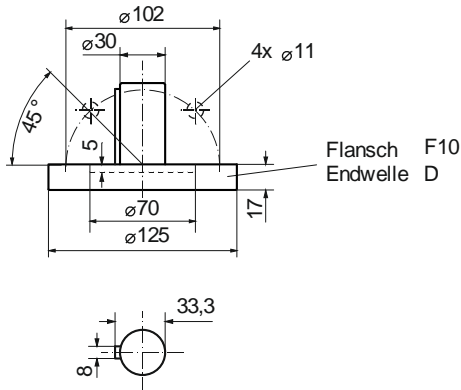
Maßbild **2SP7838**



2SA7821-9 # H2Y Flansch F10
Endwelle B2/B4



Details A



Details B

