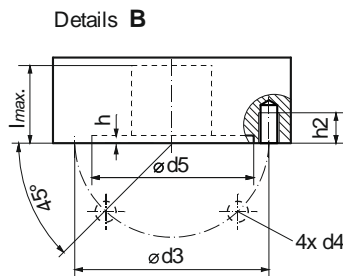
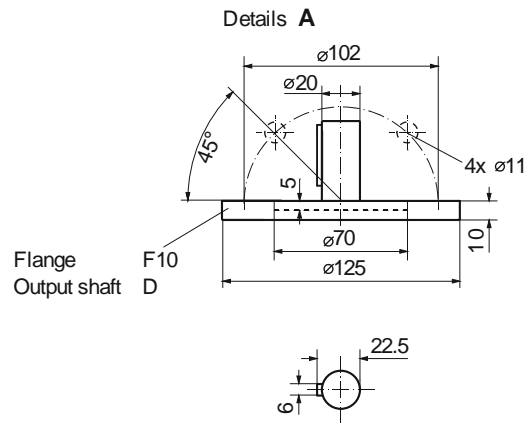
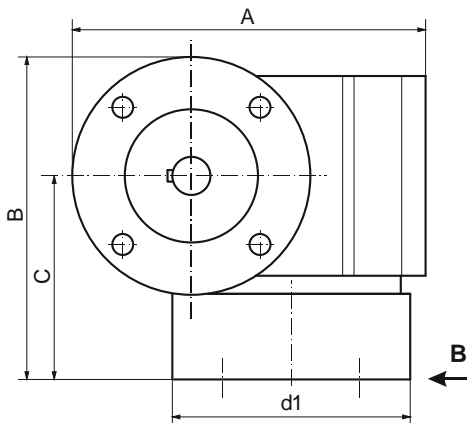
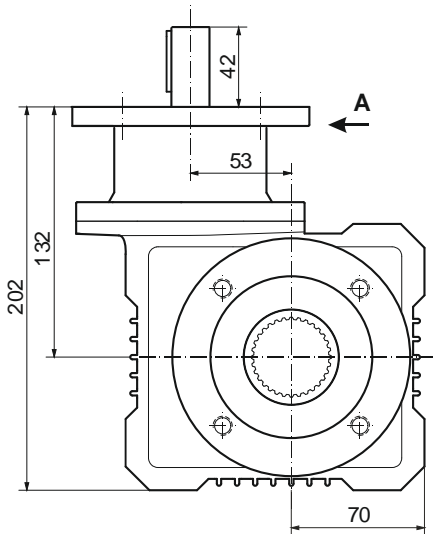


Dimensional drawing **2SP7810, 2SP7811,**
2SP7821, 2SP7822



2SA7811-5 Flange F10
2SA7821-5 Output shaft B3



Dimensions	2SP781.		2SP782.	
	F07	F10	F10	F12
A	186	186	186	191
B	165	170	170	180
C	102	107	107	117
ø d1	90	125	125	150
ø d3	70	102	102	125
d4	M8	M10	M10	M12
ø d5	60	85	85	105
h	3.5	4	4	4
h2	13	16	16	19
l _{max.}	43	48	48	58