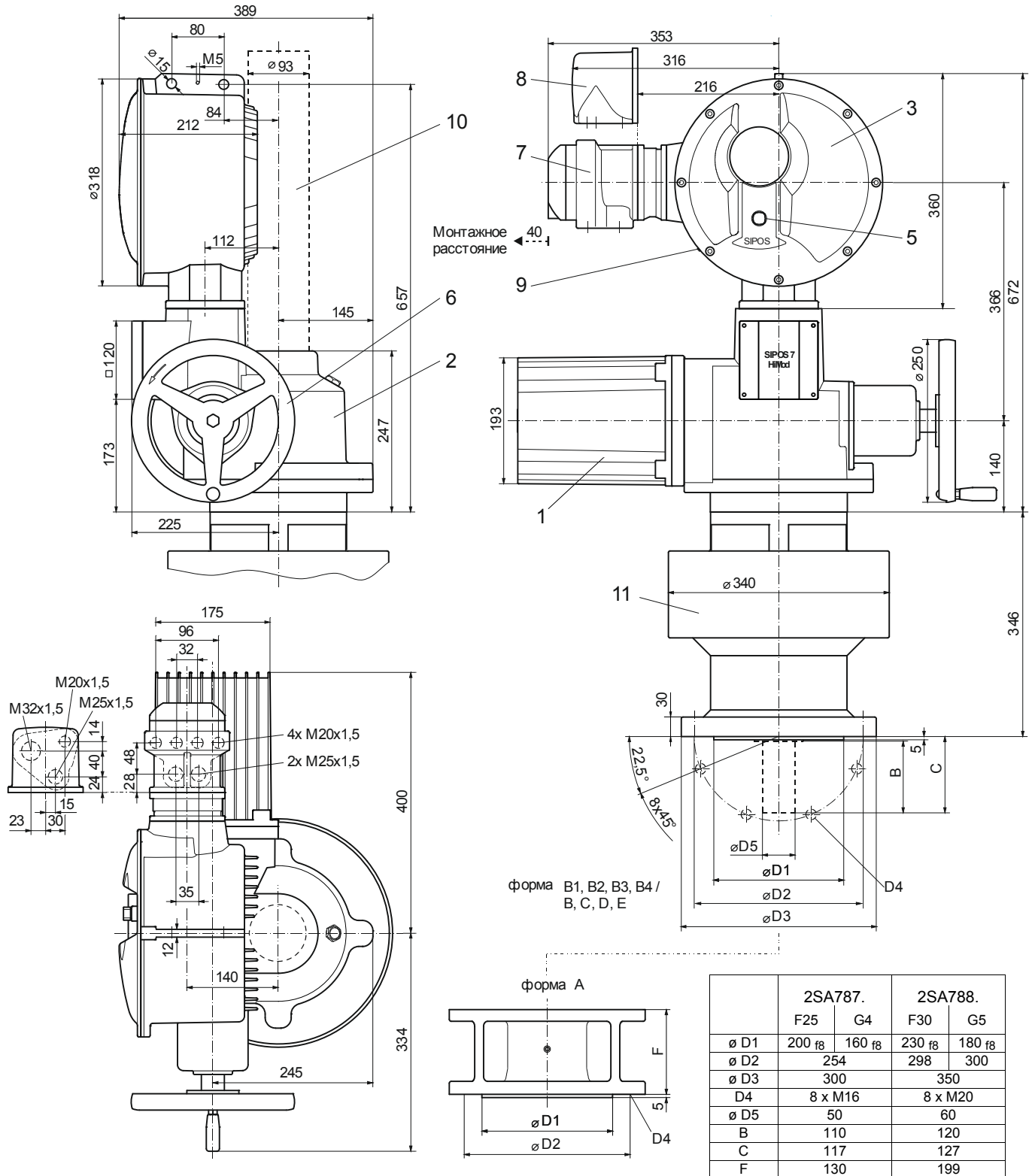


Размерный чертеж **2SA787., 2SA788.**

R866865



- | | | |
|--------------------|----------------------------|---|
| 1 Двигатель | 5 Местный пульт управления | 9 Разъём USB |
| 2 Редукторный блок | 6 Маховик | 10 Защитная труба шпинделя (длина по каталогу) |
| 3 Блок электроники | 7 Подключение полевой шины | 11 Промежуточный редуктор (поставляется отдельно) |
| | 8 Штекерное подключение | |