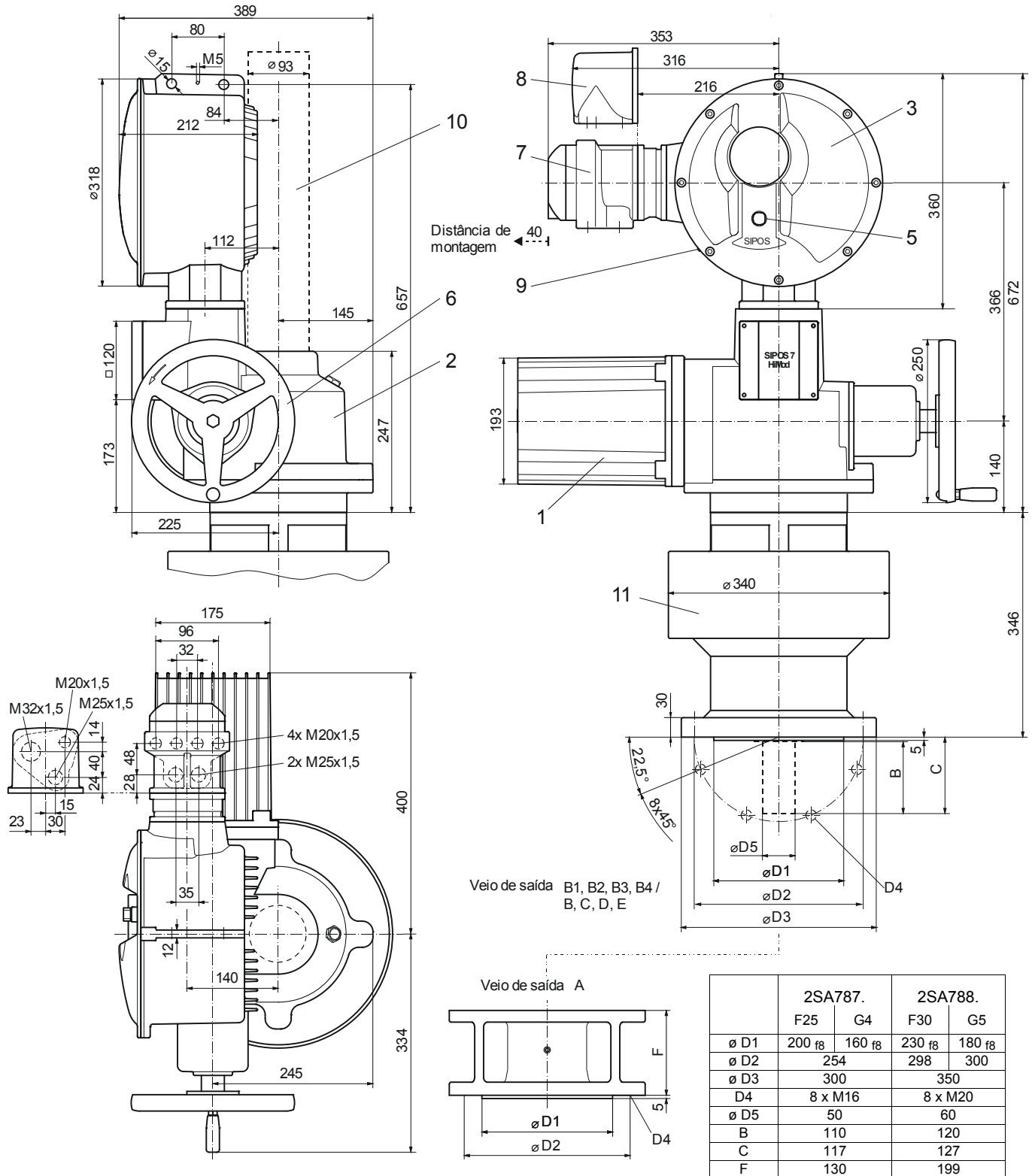


Desenho dimensional **2SA787., 2SA788.**

R866865



- 1 Motor
- 2 Unidade de transmissão
- 3 Unidade electrónica

- 5 Unidade local de controlo
- 6 Volante
- 7 Ligeira do bus de campo
- 8 Ligeira de ficha

- 9 Interface USB
- 10 Tubo de protecção do fuso (consultar o catálogo para medidas)
- 11 Engrenagem intermédia (fornecida à parte)