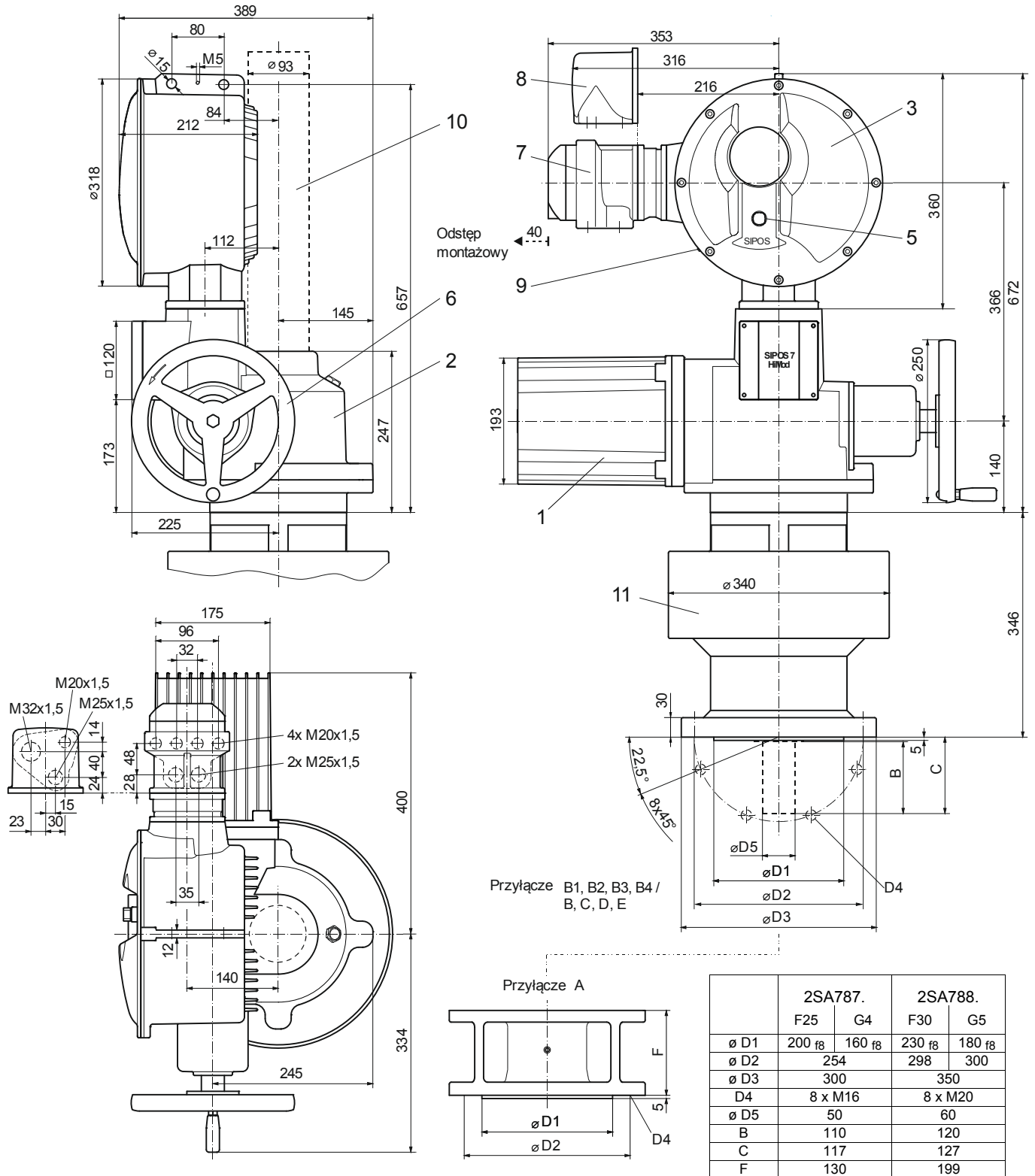


Rysunek wymiarowy **2SA787., 2SA788.**

R866865



- | | | |
|--------------------|-------------------------------|--|
| 1 Silnik | 5 Pulpit sterowania lokalnego | 8 Wtyczka okrągła |
| 2 Moduł przekładni | 6 Koło ręczne | 9 Interfejs USB |
| 3 Sterownik | 7 Przyłącze magistrali | 10 Rura ochronna trzpienia (długość wg katalogu) |
| | | 11 Przekładnia pośrednia (dostarczana osobno) |