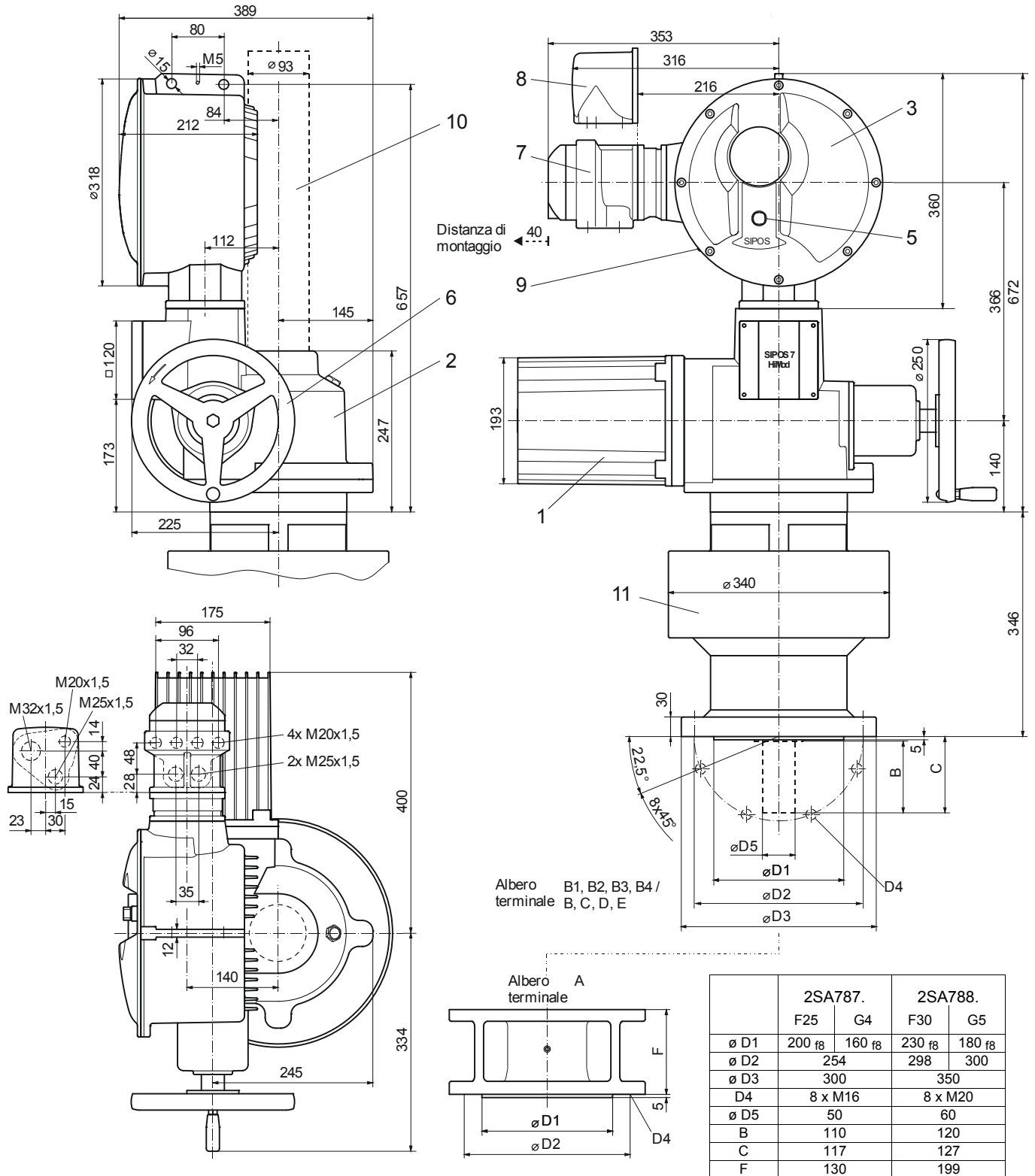


Schema quotato **2SA787., 2SA788.**

R866865



- 1 Motore
- 2 Riduttore
- 3 Unità elettronica

- 4 Morsetteria a pluriconnettori
- 5 Posto di comando in loco
- 6 Volantino
- 7 Collegamento bus di campo
- 8 Morsetteria a pluriconnettori

- 9 Interfaccia USB
- 10 Tubo di protezione per stelo (lunghezza come da catalogo)
- 11 Riduttore intermedio (fornito sciolto)