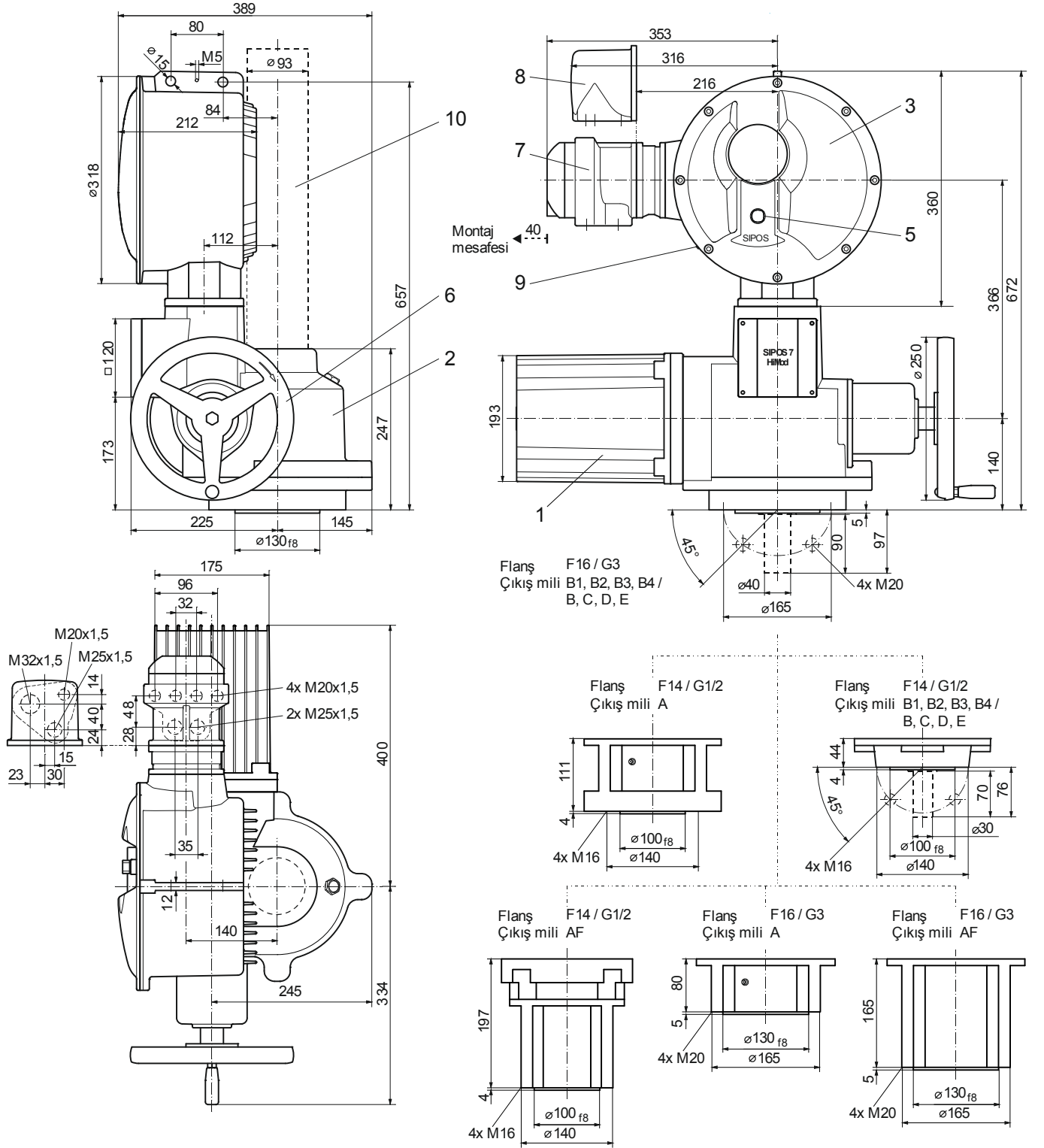


Ölçülü çizim 2SA785., 2SA786.

R866864



- | | | | | | |
|---|------------------|---|-------------------------|----|--|
| 1 | Motor | 5 | Lokal kontrol istasyonu | 8 | Fişli bağlantı |
| 2 | Redüktör ünitesi | 6 | El çarkı | 9 | USB ara birimi |
| 3 | Elektronik ünite | 7 | Fieldbus bağlantısı | 10 | Mil koruyucu boru (Uzunluk, kataloğa göre) |