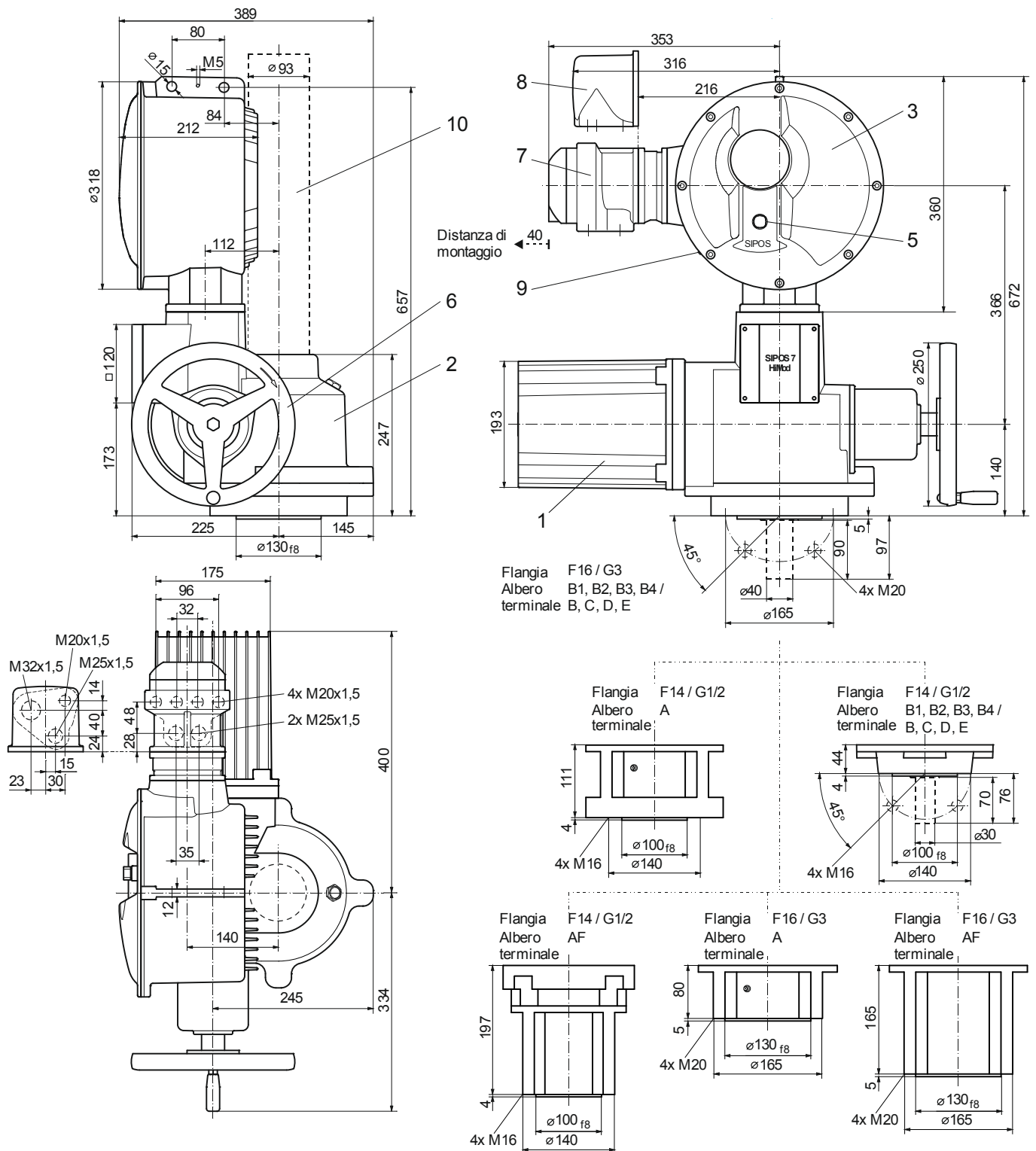


Schema quotato **2SA785., 2SA786.**

R866864



- |                     |                             |   |
|---------------------|-----------------------------|---|
| 1 Motore            | 5 Posto di comando in loco  | 8 Morsettiera a pluriconnettori                                 |
| 2 Riduttore         | 6 Volantino                 | 9 Interfaccia USB   |
| 3 Unità elettronica | 7 Collegamento bus di campo | 10 Tubo di protezione per stelo<br>(lunghezza come da catalogo) |