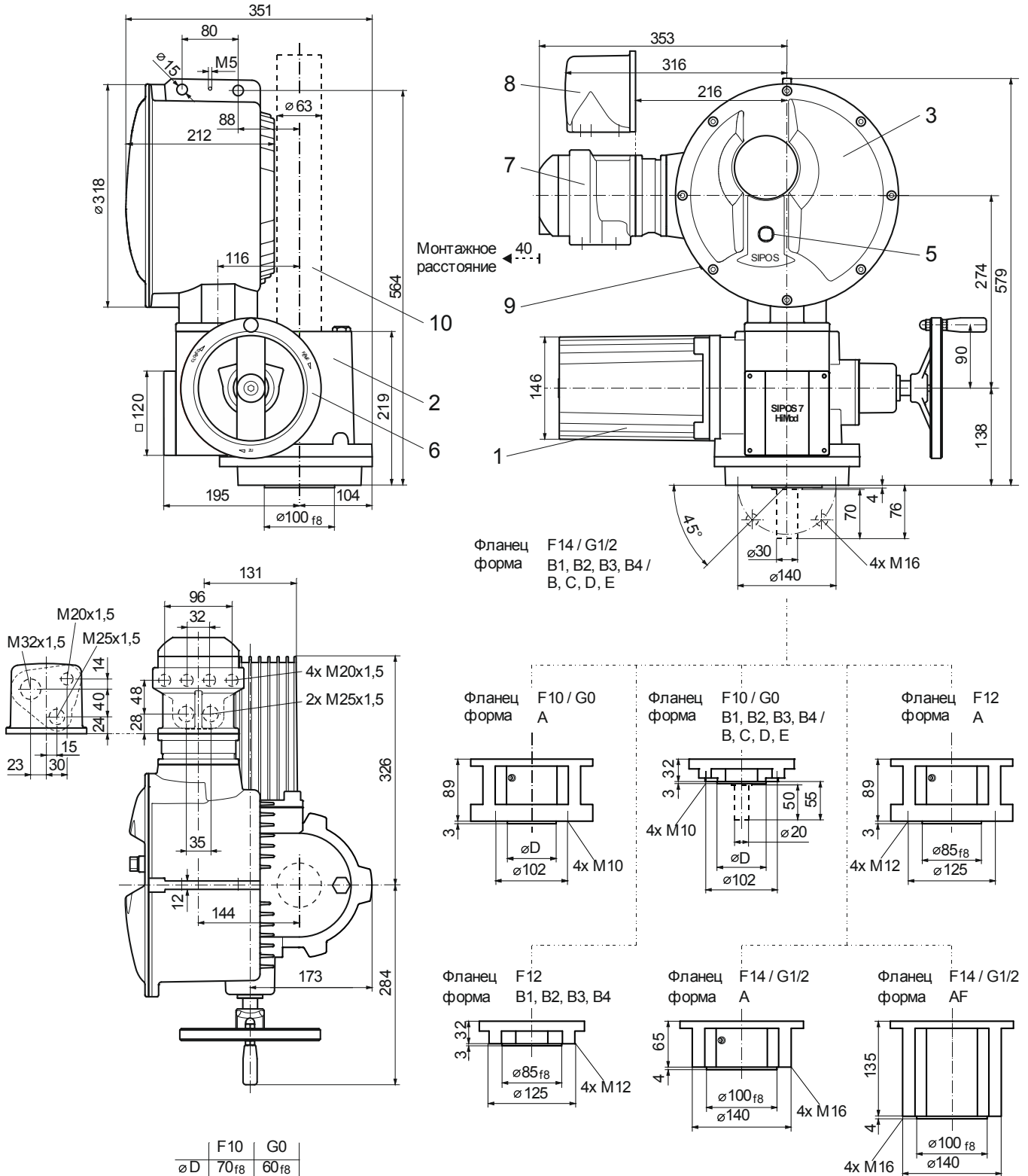


Размерный чертеж **2SA784.-D**

R866863



- | | | | | | |
|---|------------------|---|--------------------------|----|---|
| 1 | Двигатель | 5 | Местный пульт управления | 8 | Штекерное подключение |
| 2 | Редукторный блок | 6 | Маховик | 9 | Разъём USB |
| 3 | Блок электроники | 7 | Подключение полевой шины | 10 | Защитная труба шпинделя (длина по каталогу) |