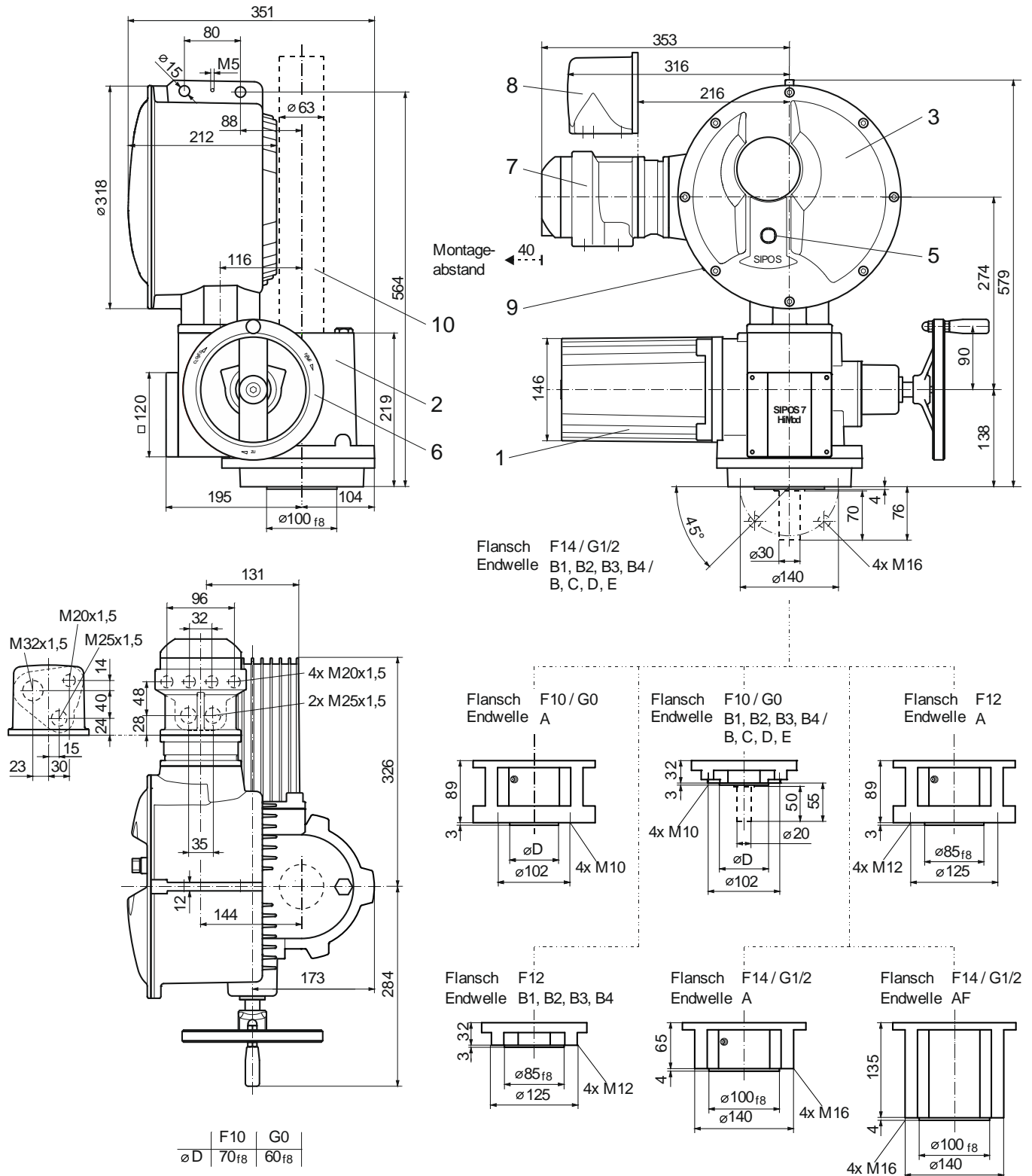


Maßbild 2SA784.-D

R866863



- 1 Motor
- 2 Getriebeeinheit
- 3 Elektronikeinheit
- 4 Spindelschutzrohr (Länge nach Katalog)
- 5 Vorortsteuerstelle
- 6 Handrad
- 7 Feldbus-Anschluss
- 8 Steckeranschluss
- 9 USB-Schnittstelle
- 10 Spindelschutzrohr (Länge nach Katalog)