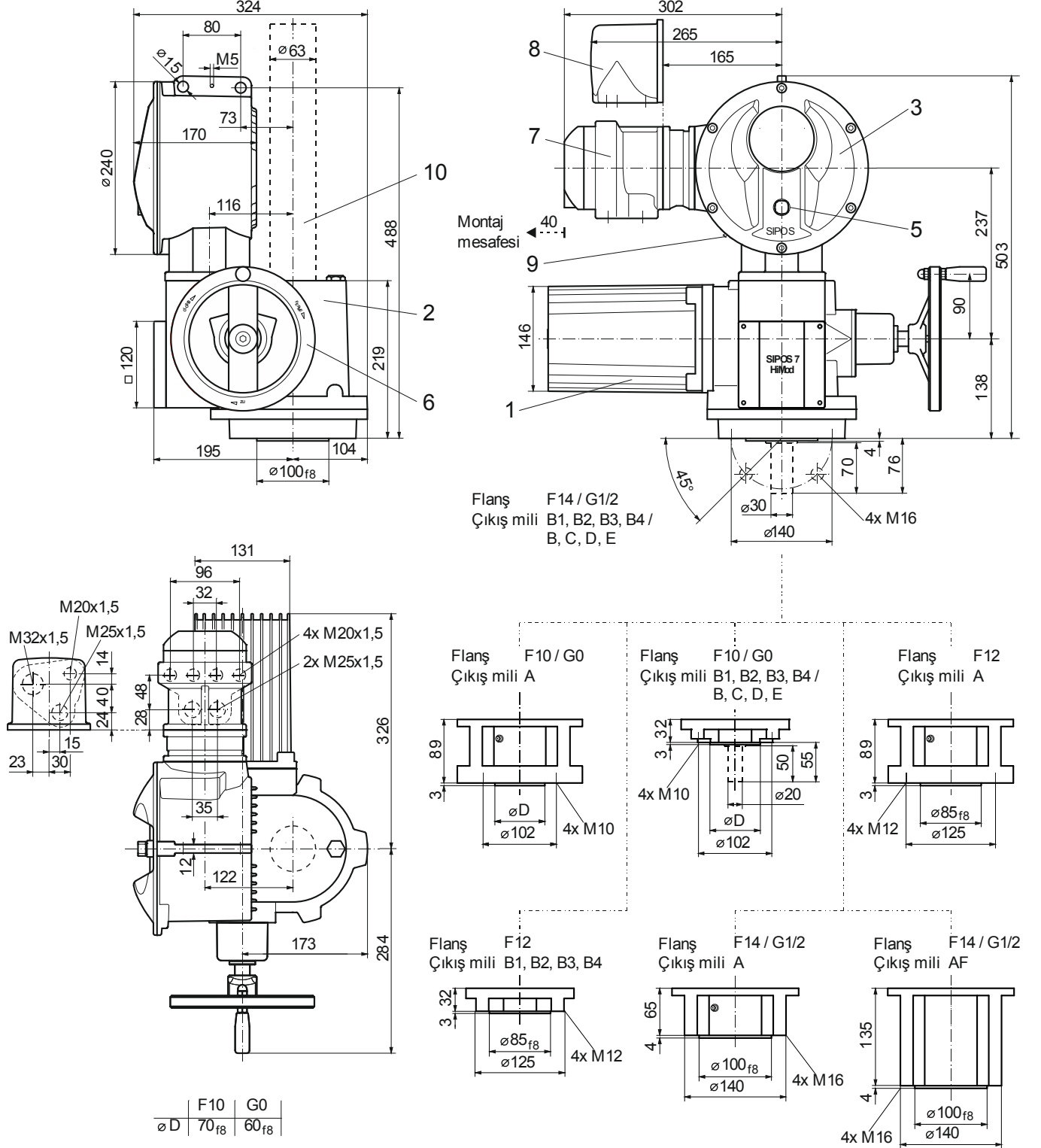


Ölçülü çizim 2SA783., 2SA784.-C

R866862



- |                    |                           |   |
|--------------------|---------------------------|---|
| 1 Motor            | 5 Lokal kontrol istasyonu | 8 Fişli bağlantı                              |
| 2 Redüktör ünitesi | 6 El çarkı                | 9 USB ara birimi                              |
| 3 Elektronik ünite | 7 Fieldbus bağlantısı     | 10 Mil koruyucu boru (Uzunluk, kataloğa göre) |