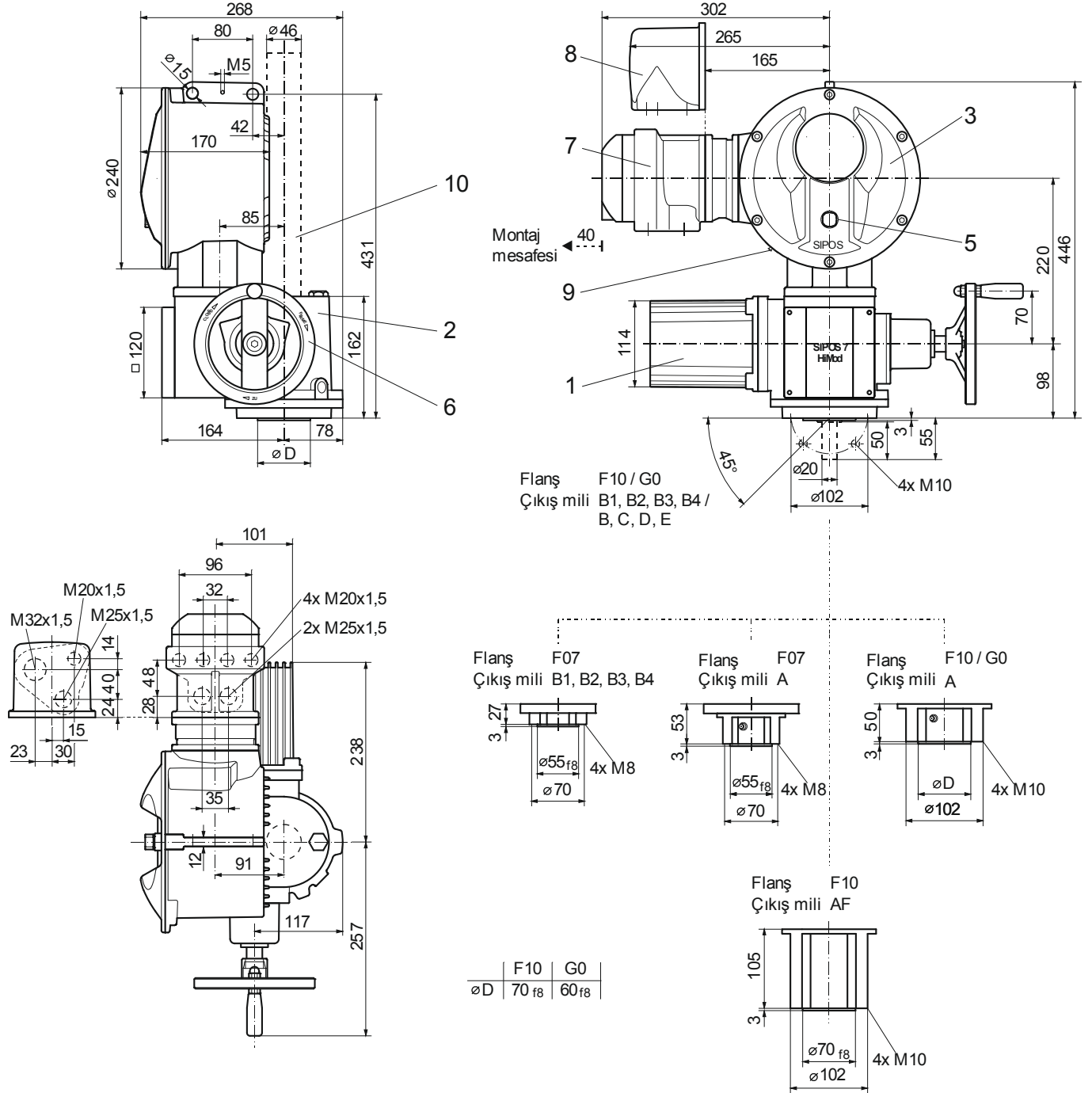


Ölçülü çizim 2SA781., 2SA782.

R866861



- | | | |
|--------------------|---------------------------|---|
| 1 Motor | 5 Lokal kontrol istasyonu | 8 Fişli bağlantı |
| 2 Redüktör ünitesi | 6 El çarkı | 9 USB ara birimi |
| 3 Elektronik ünite | 7 Fieldbus bağlantısı | 10 Mil koruyucu boru (Uzunluk, kataloğa göre) |