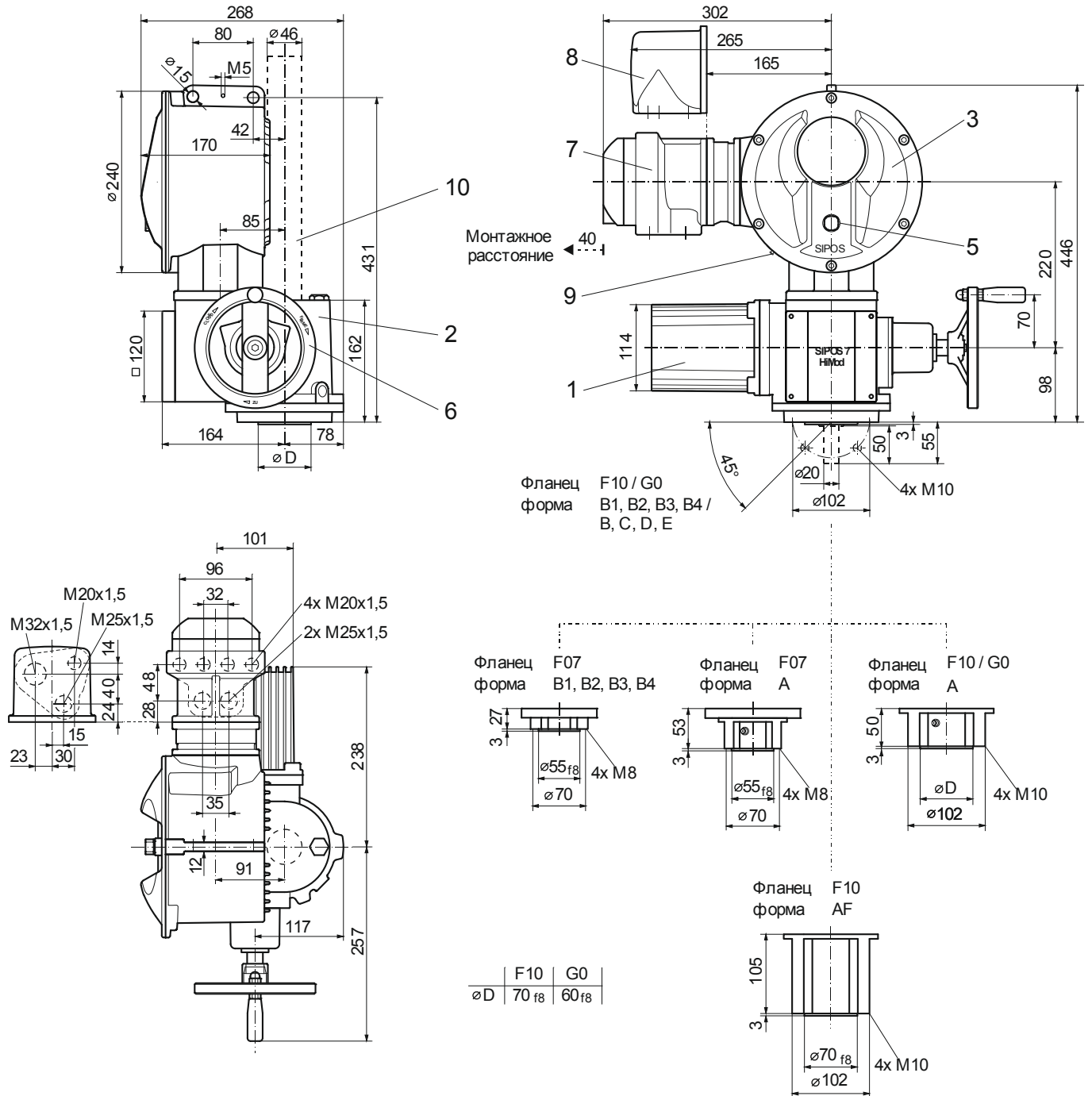


Размерный чертеж **2SA781., 2SA782.**

R866861



- |   |                  |   |                          |    |   |
|---|------------------|---|--------------------------|----|---|
| 1 | Двигатель        | 5 | Местный пульт управления | 8  | Штекерное подключение                       |
| 2 | Редукторный блок | 6 | Маховик                  | 9  | Разъём USB                                  |
| 3 | Блок электроники | 7 | Подключение полевой шины | 10 | Защитная труба шпинделя (длина по каталогу) |