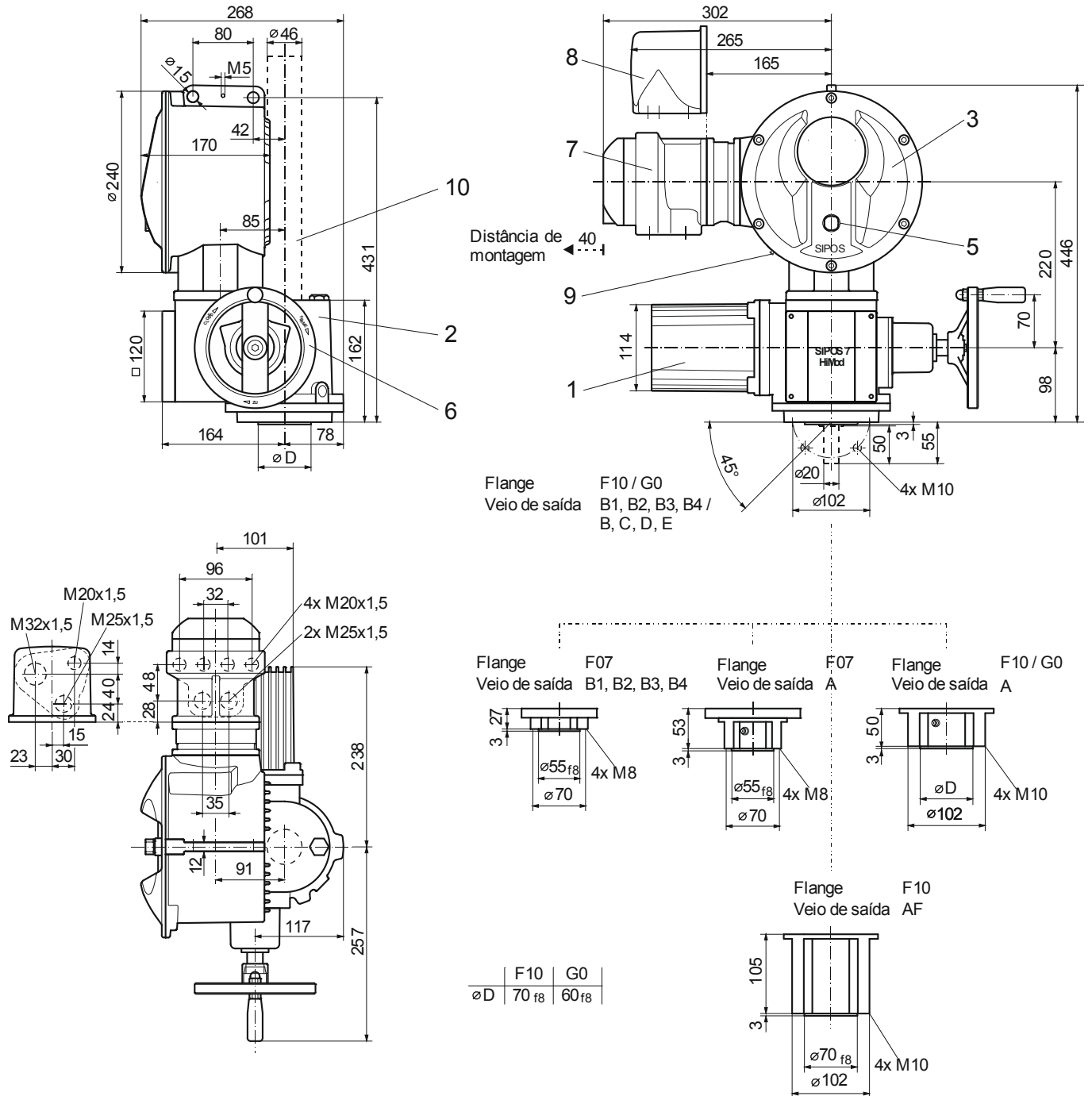


Desenho dimensional **2SA781., 2SA782.**

R866861



- |   |                        |   |                           |    |  |
|---|------------------------|---|---------------------------|----|--|
| 1 | Motor                  | 5 | Unidade local de controlo | 8  | Ligação de ficha   |
| 2 | Unidade de transmissão | 6 | Volante                   | 9  | Interface USB  |
| 3 | Unidade electrónica    | 7 | Ligação do bus de campo   | 10 | Tubo de protecção do fuso<br>(consultar o catálogo para medidas) |