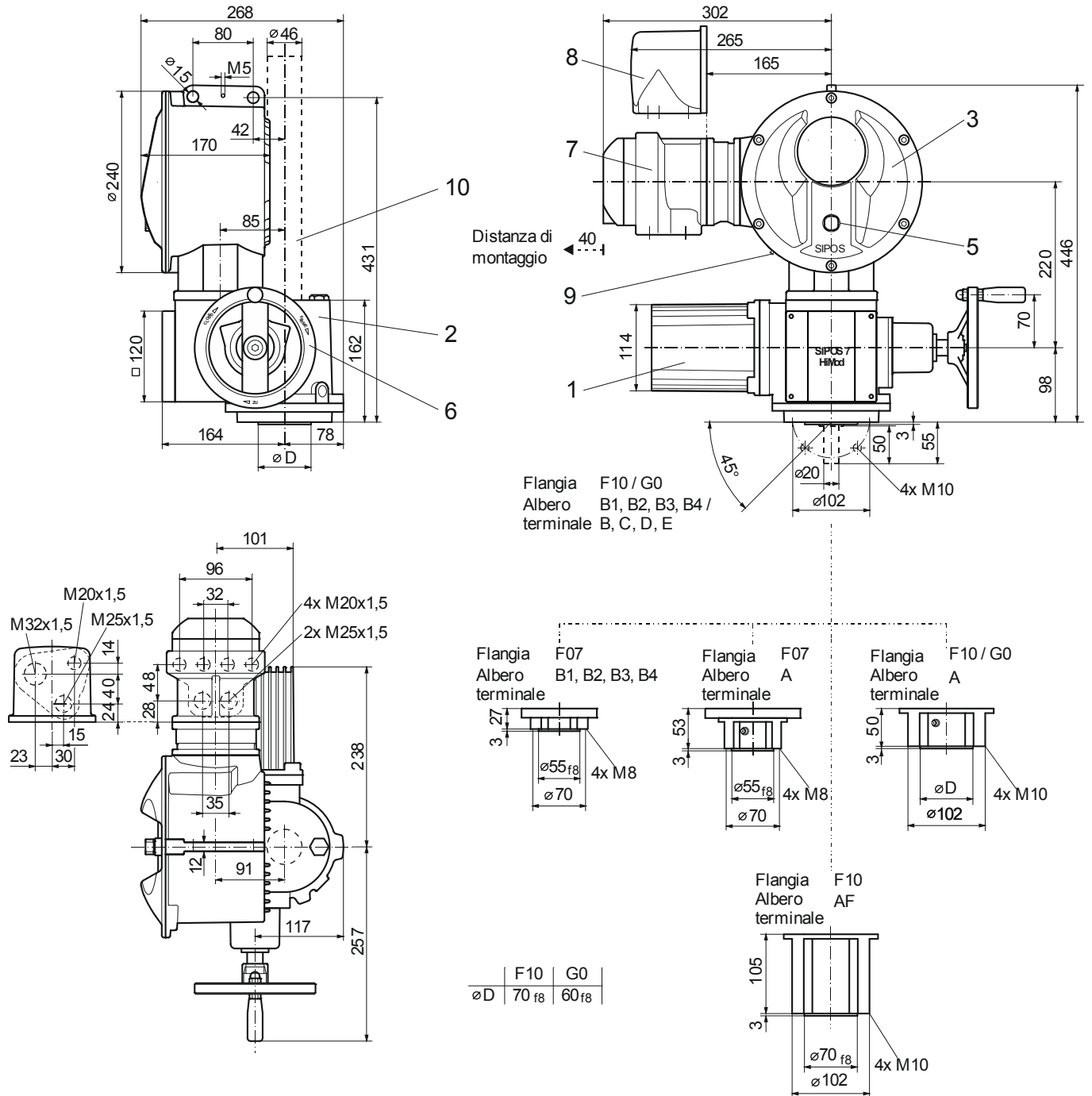


Schema quotato **2SA781., 2SA782.**

R866861



- | | | |
|---------------------|-----------------------------|--|
| 1 Motore | 5 Posto di comando in loco | 8 Morsettiera a pluriconnettori |
| 2 Riduttore | 6 Volantino | 9 Interfaccia USB |
| 3 Unità elettronica | 7 Collegamento bus di campo | 10 Tubo di protezione per stelo (lunghezza come da catalogo) |