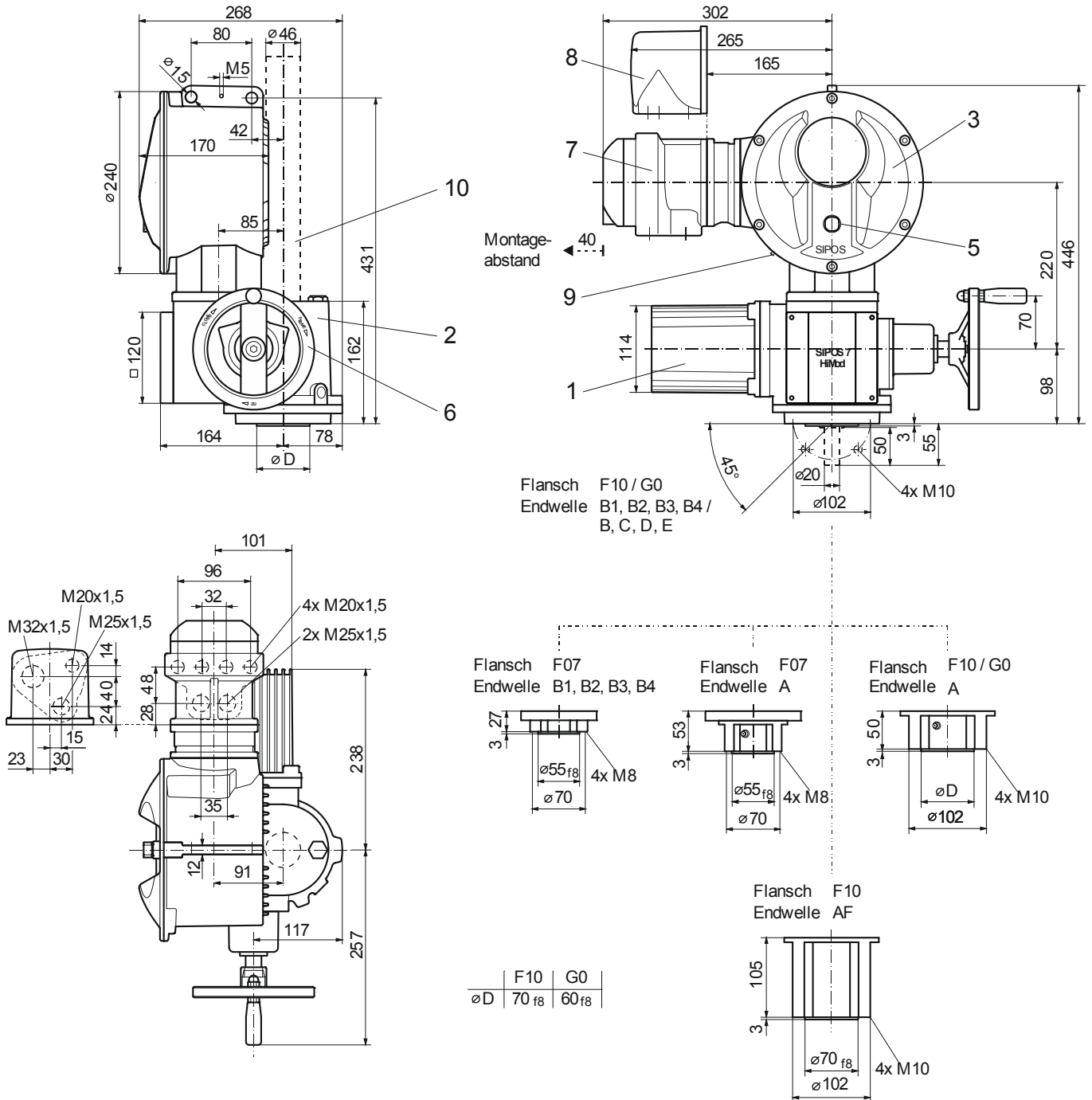


Maßbild 2SA781., 2SA782.

R866861



- |   |                   |   |                    |    |  |
|---|-------------------|---|--------------------|----|--|
| 1 | Motor             | 5 | Vorortsteuerstelle | 8  | Steckeranschluss                       |
| 2 | Getriebeeinheit   | 6 | Handrad            | 9  | USB-Schnittstelle                      |
| 3 | Elektronikeinheit | 7 | Feldbus-Anschluss  | 10 | Spindelschutzrohr (Länge nach Katalog) |