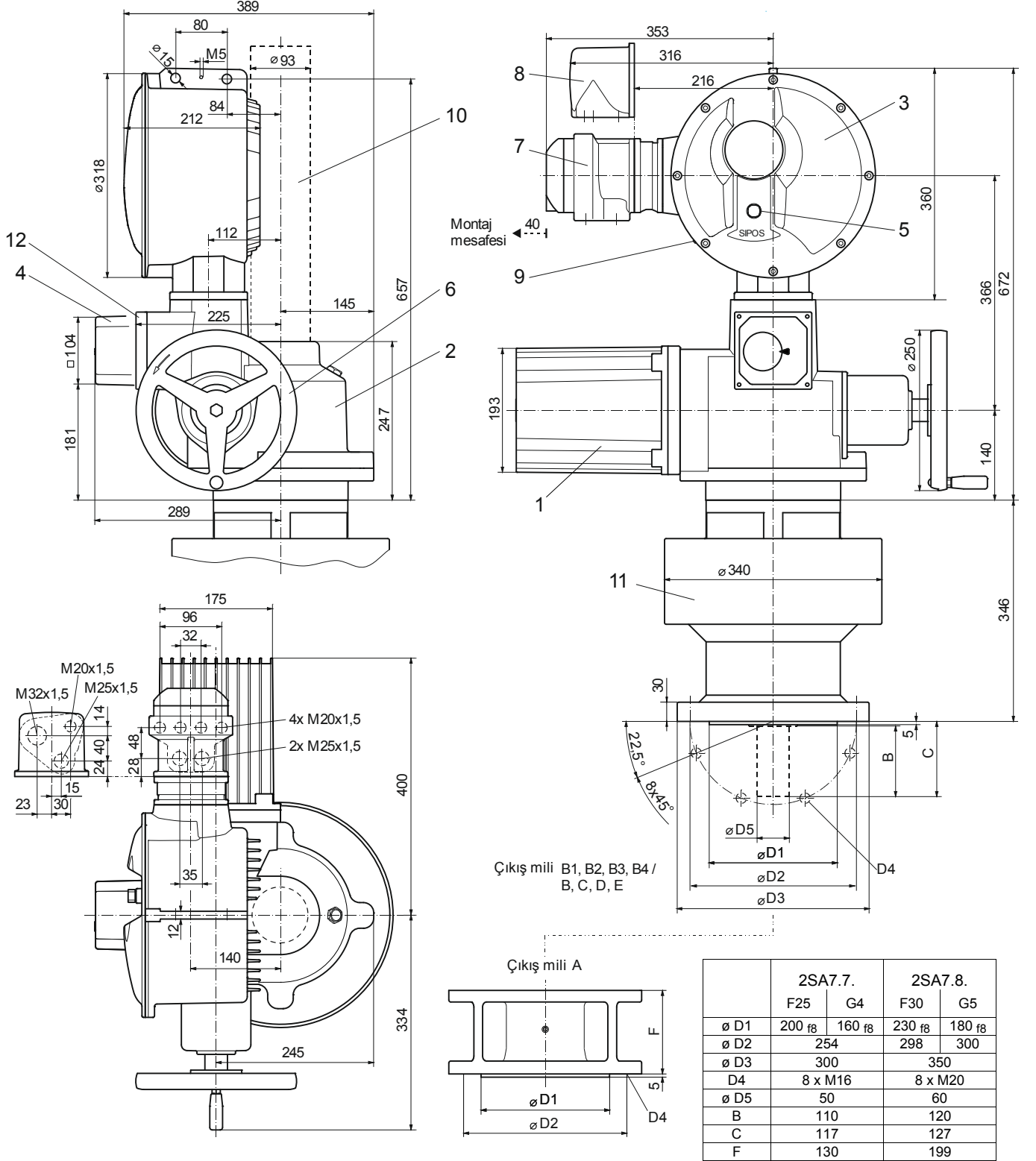


Ölçülü çizim **2SA707., 2SA708., 2SA737., 2SA738.,
2SA757., 2SA758.**

R866855



- 1 Motor
2 Redüktör ünitesi
3 Elektronik ünite
4 Sinyal dişli kutusu

- 5 Lokal kontrol istasyonu
6 El çarkı
7 Fieldbus bağlantısı
8 Fişli bağlantı

- 9 USB ara birimi (yalnızca PROFITRON)
10 Mil koruyucu boru (Uzunluk, kataloğa göre)
11 Ara dişli kutusu (ayrı teslim edilir)
12 non-intrusive pozisyon sensörü