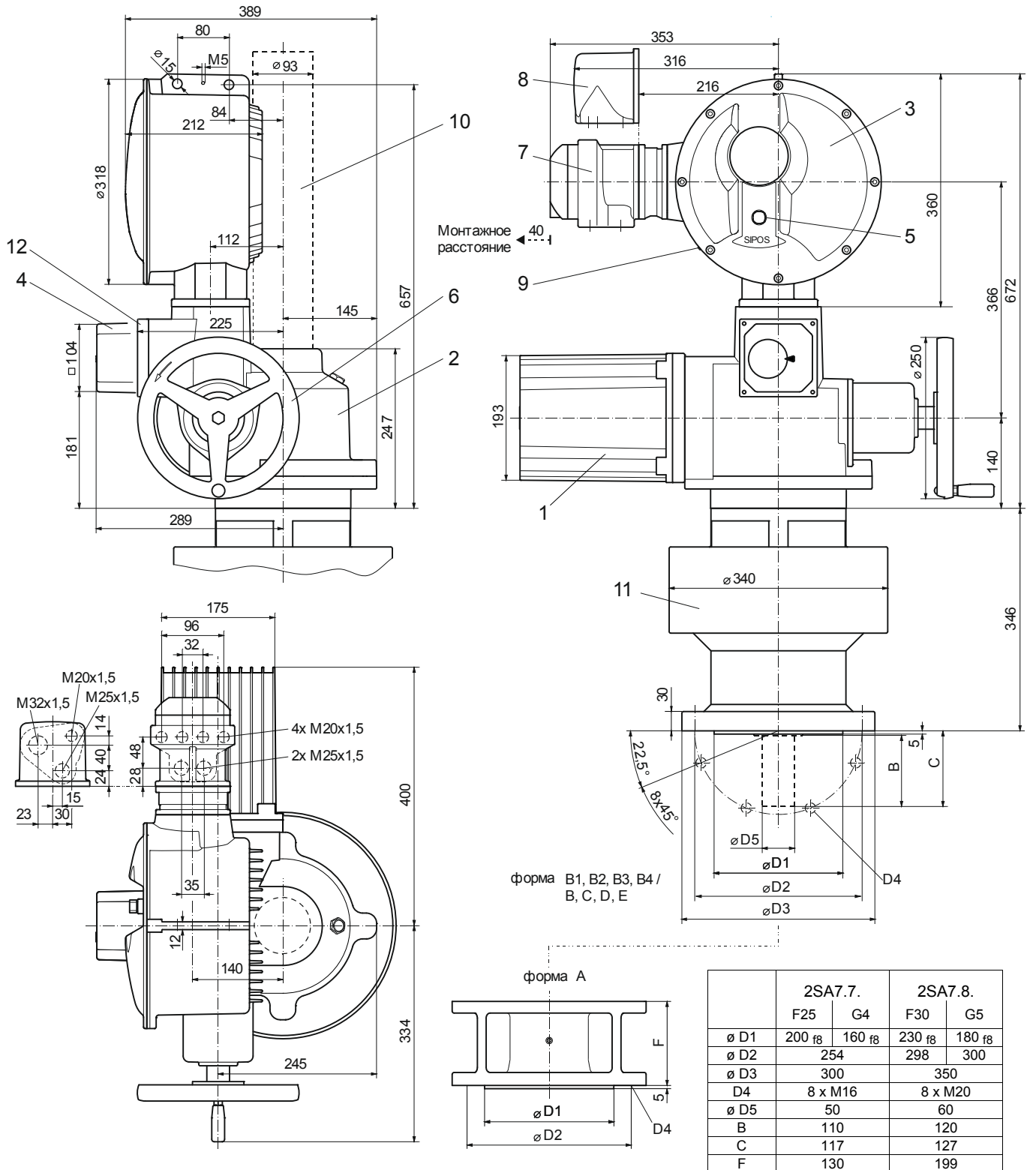


Размерный чертеж **2SA707., 2SA708., 2SA737., 2SA738.,
2SA757., 2SA758.**

R866855



- 1 Двигатель
2 Редукторный блок
3 Блок электроники
4 Регистрация положения
5 Местный пульт управления
6 Маховик
7 Подключение полевой шины
8 Штекерное подключение
9 Разъем USB (только PROFITRON)
10 Защитная труба шпинделя (длина по каталогу)
11 Промежуточный редуктор (поставляется отдельно)
12 Неинтрузивный позиционный датчик