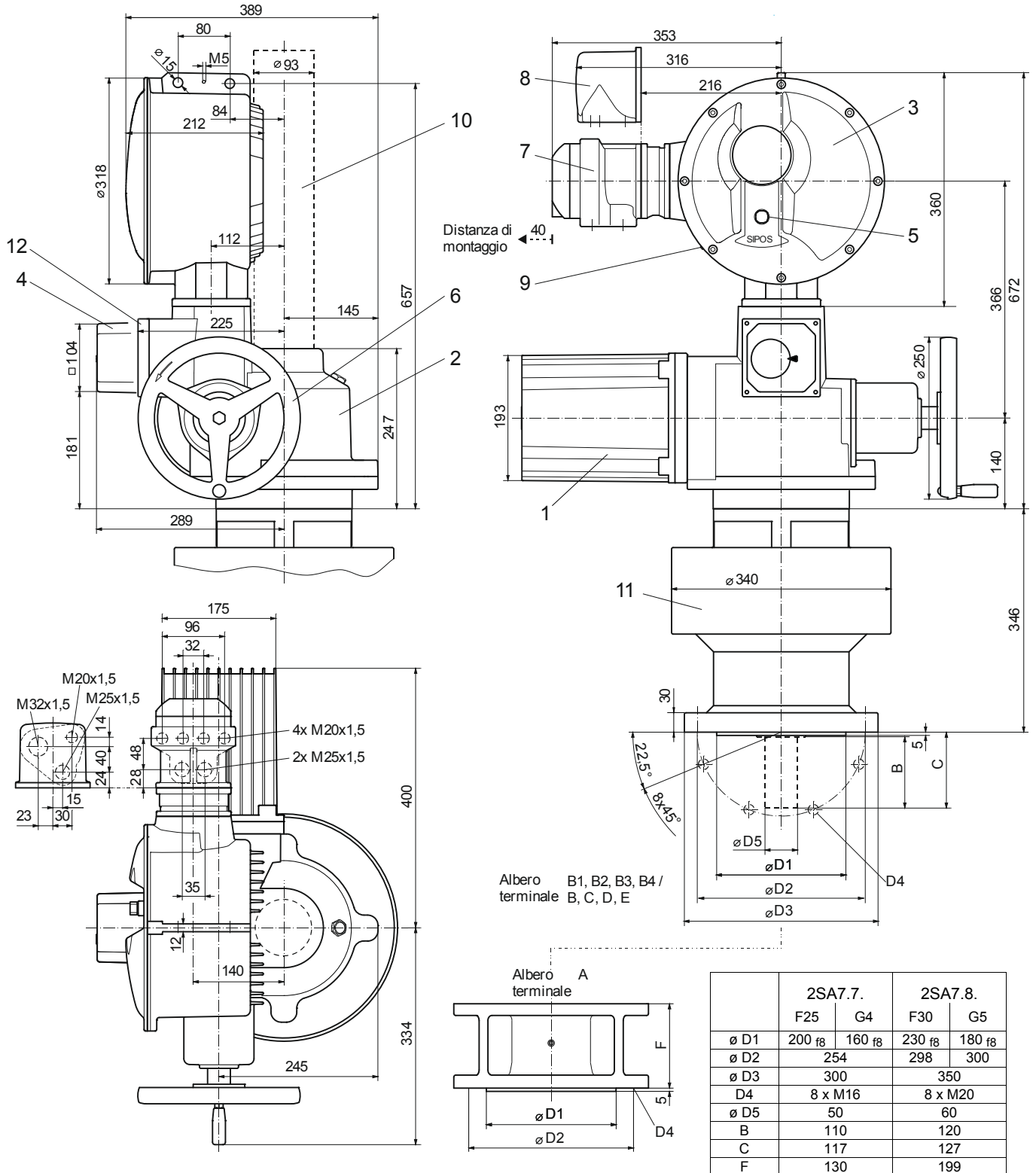


Schema quotato **2SA707., 2SA708., 2SA737., 2SA738.,
2SA757., 2SA758.**

R866855



- 1 Motore
2 Riduttore
3 Unità elettronica
4 Gruppo ingranaggi di segnalazione
5 Posto di comando in loco
6 Volantino
7 Collegamento bus di campo
8 Morsettiera a pluriconnettori
9 Interfaccia USB (solo PROFITRON)
10 Tubo di protezione per stelo (lunghezza come da catalogo)
11 Riduttore intermedio (fornito sciolto)
12 Sensore di posizionamento non intrusivo