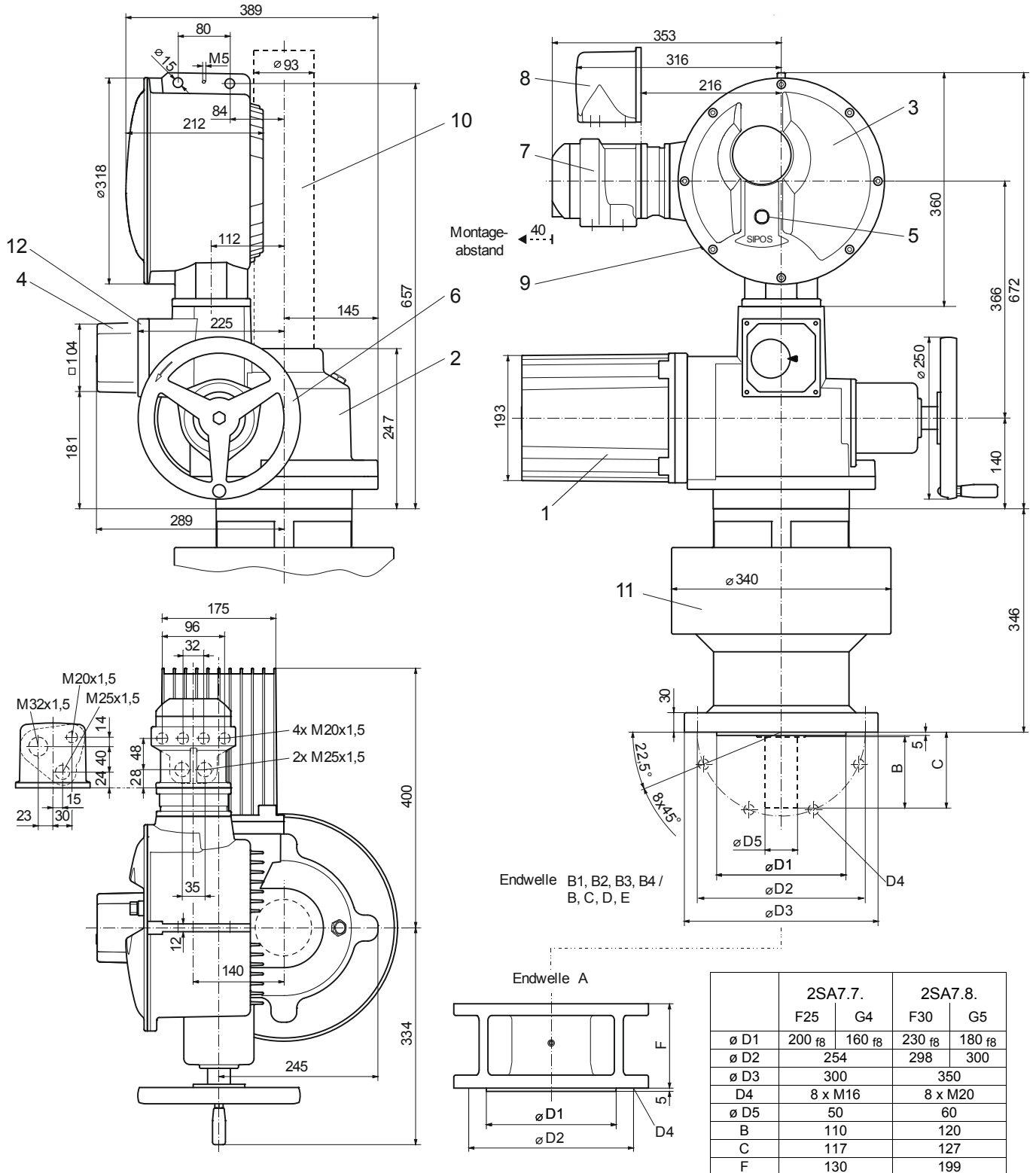


Maßbild **2SA707., 2SA708., 2SA737., 2SA738.,
2SA757., 2SA758.**

R866855



- | | | |
|-------------------|----------------------|---|
| 1 Motor | 5 Vorortsteuerstelle | 9 USB-Schnittstelle (nur PROFITRON) |
| 2 Getriebeeinheit | 6 Handrad | 10 Spindelschutzrohr (Länge nach Katalog) |
| 3 Elektroneinheit | 7 Feldbus-Anschluss | 11 Zwischengetriebe (lose mitgeliefert) |
| 4 Meldegetriebe | 8 Steckeranschluss | 12 non-intrusive Positionsgeber |

	2SA7.7.		2SA7.8.	
	F25	G4	F30	G5
$\phi D1$	200 f8	160 f8	230 f8	180 f8
$\phi D2$	254		298	300
$\phi D3$	300		350	
D4	8 x M16		8 x M20	
$\phi D5$	50		60	
B	110		120	
C	117		127	
F	130		199	