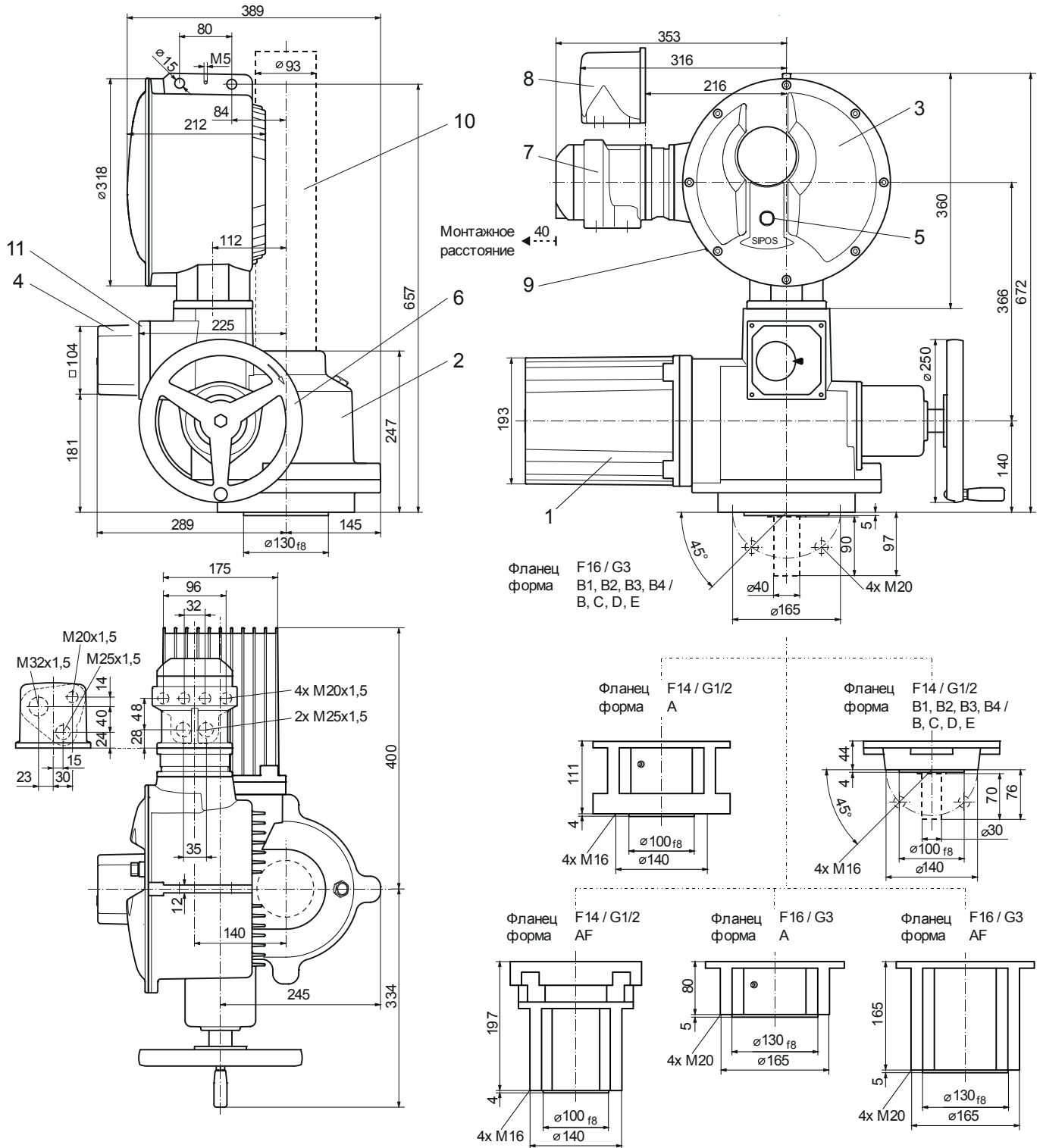


Размерный чертеж **2SA705., 2SA706., 2SA735., 2SA736.,
2SA755., 2SA756.**

R866854



- | | | |
|--------------------|----------------------------|--|
| 1 Двигатель | 4 Регистрация положения | 8 Штекерное подключение |
| 2 Редукторный блок | 5 Местный пульт управления | 9 Разъём USB (только PROFITRON) |
| 3 Блок электроники | 6 Маховик | 10 Защитная труба шпинделя (длина по каталогу) |
| | 7 Подключение полевой шины | 11 Неинтрузивный позиционный датчик |