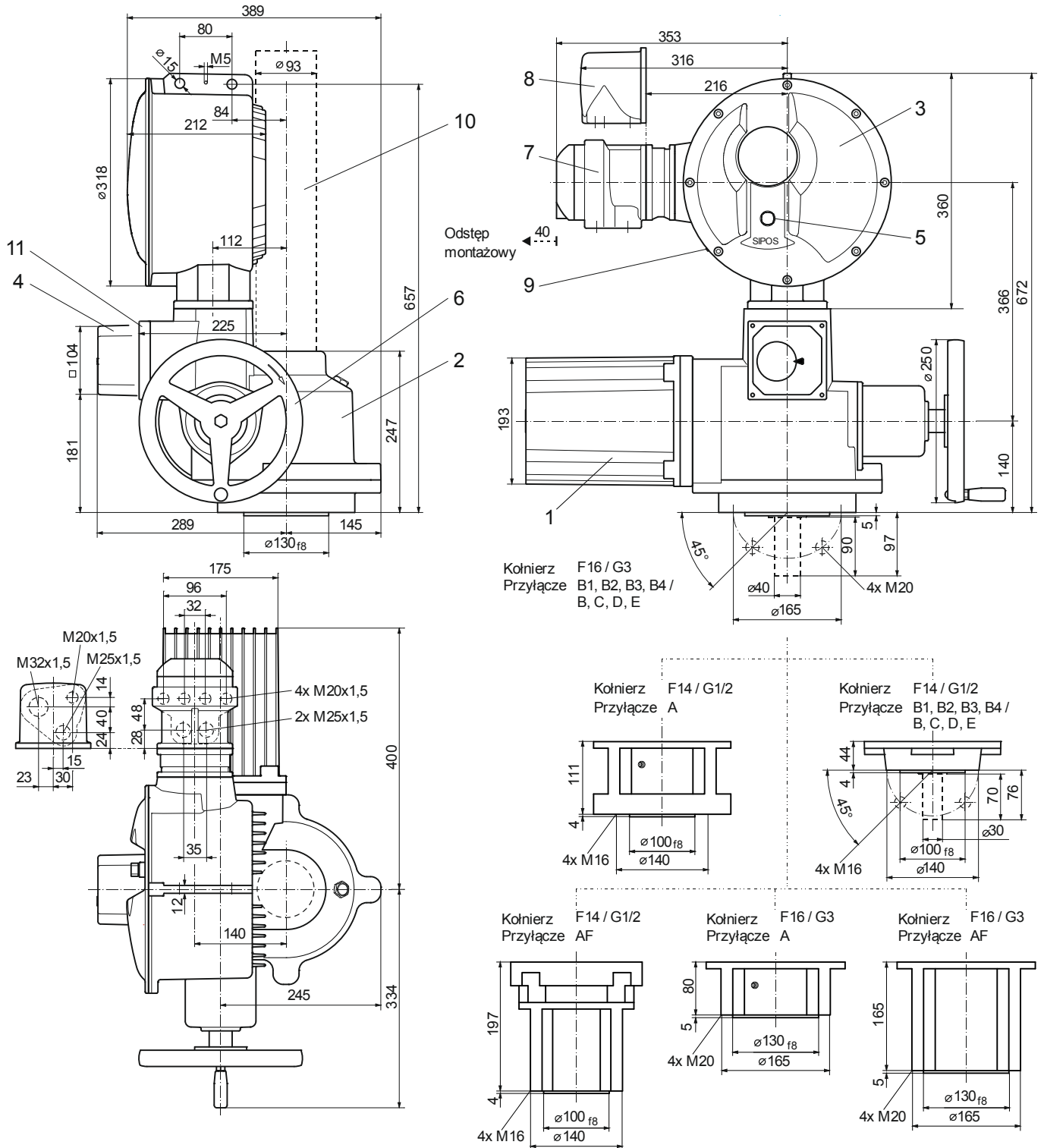


Rysunek wymiarowy **2SA705., 2SA706., 2SA735., 2SA736., 2SA755., 2SA756.**

R866854



- | | | | | | |
|---|------------------|---|-----------------------------|----|---|
| 1 | Silnik | 4 | Przekładnia konwersyjna | 8 | Wtyczka okrągła |
| 2 | Moduł przekładni | 5 | Pulpit sterowania lokalnego | 9 | Interfejs USB (tylko Profitron) |
| 3 | Sterownik | 6 | Koło ręczne | 10 | Rura ochronna trzpienia (długość wg katalogu) |
| | | 7 | Przyłącze magistrali | 11 | Encoder pozycji non-intrusive |