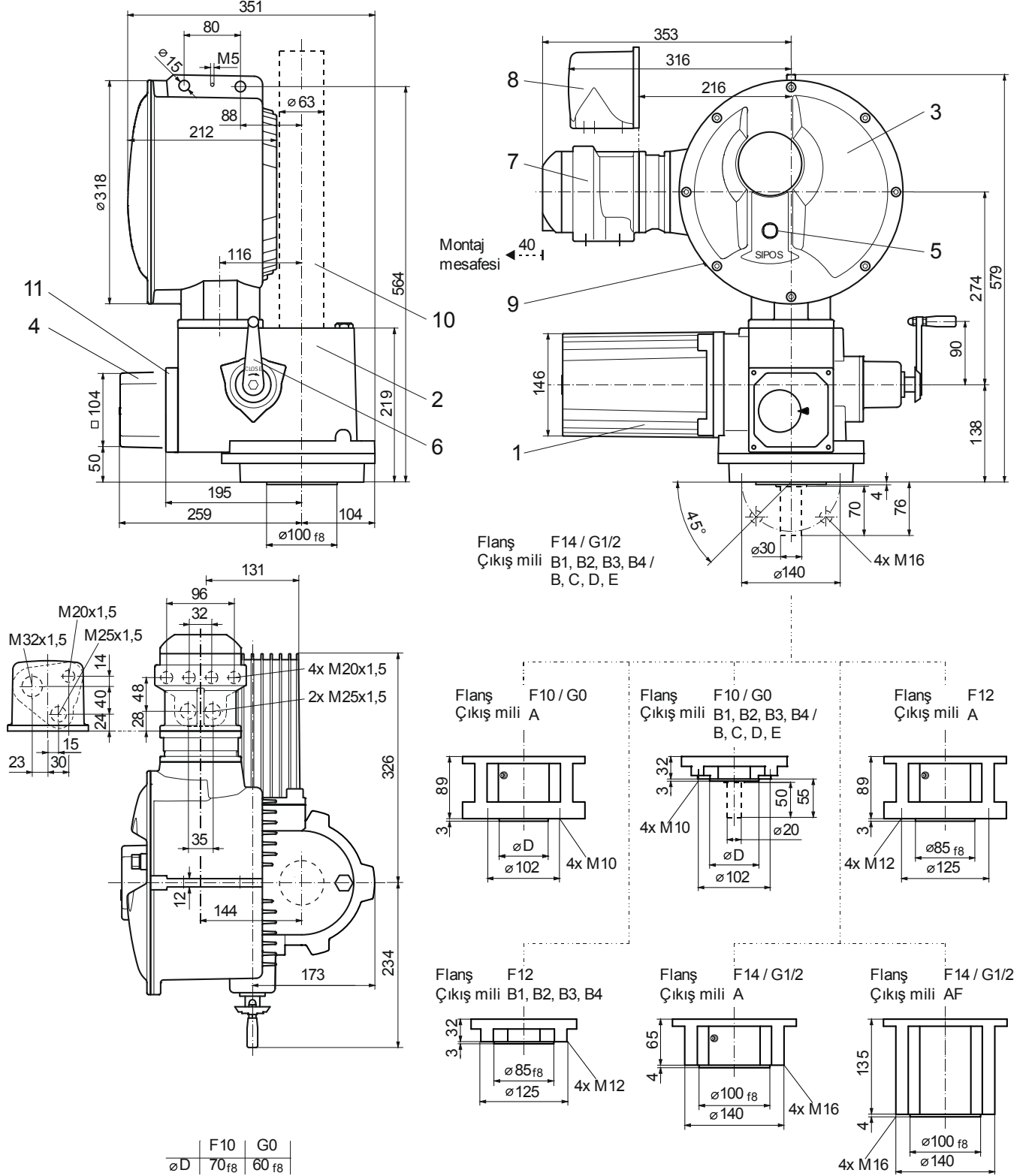


Ölçülü çizim **2SA704.-D, 2SA704.-E, 2SA734.-D, 2SA734.-E, 2SA754.-D**

R866853



- | | | | | | |
|---|------------------|---|-------------------------|----|--|
| 1 | Motor | 4 | Sinyal dişli kutusu | 8 | Fişli bağlantı |
| 2 | Redüktör ünitesi | 5 | Lokal kontrol istasyonu | 9 | USB ara birimi (yalnızca PROFITRON) |
| 3 | Elektronik ünite | 6 | Krank kolu | 10 | Mil koruyucu boru (Uzunluk, kataloğa göre) |
| | | 7 | Fieldbus bağlantısı | 11 | non-intrusive pozisyon sensörü |