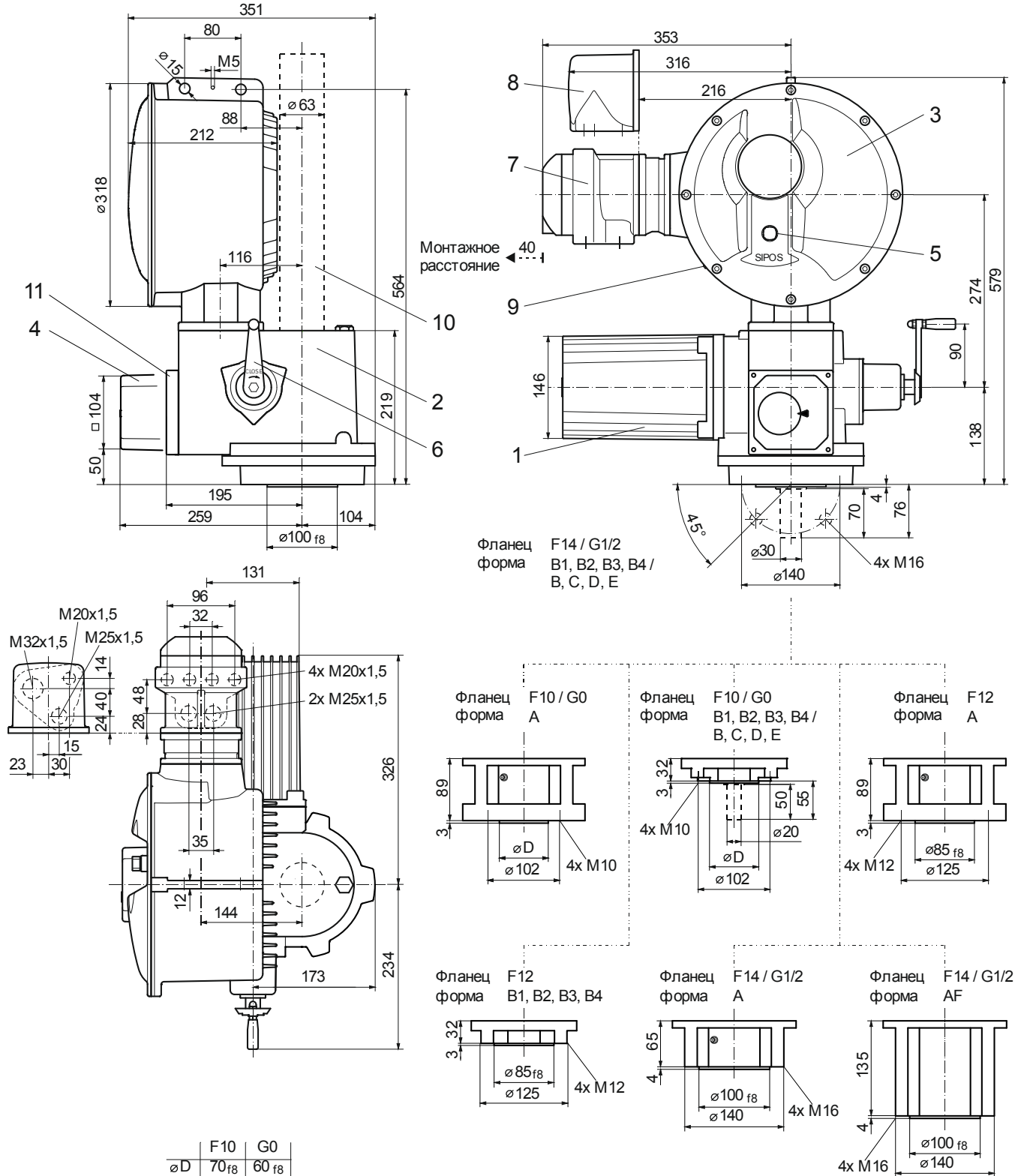


Размерный чертеж **2SA704.-D, 2SA704.-E, 2SA734.-D, 2SA734.-E, 2SA754.-D**

R866853



- | | | | | | |
|---|------------------|---|--------------------------|----|---|
| 1 | Двигатель | 4 | Регистрация положения | 8 | Штекерное подключение |
| 2 | Редукторный блок | 5 | Местный пульт управления | 9 | Разъём USB (только PROFITRON) |
| 3 | Блок электроники | 6 | Кривошипная рукоятка | 10 | Защитная труба шпинделя (длина по каталогу) |
| | | 7 | Подключение полевой шины | 11 | Неинтрузивный позиционный датчик |