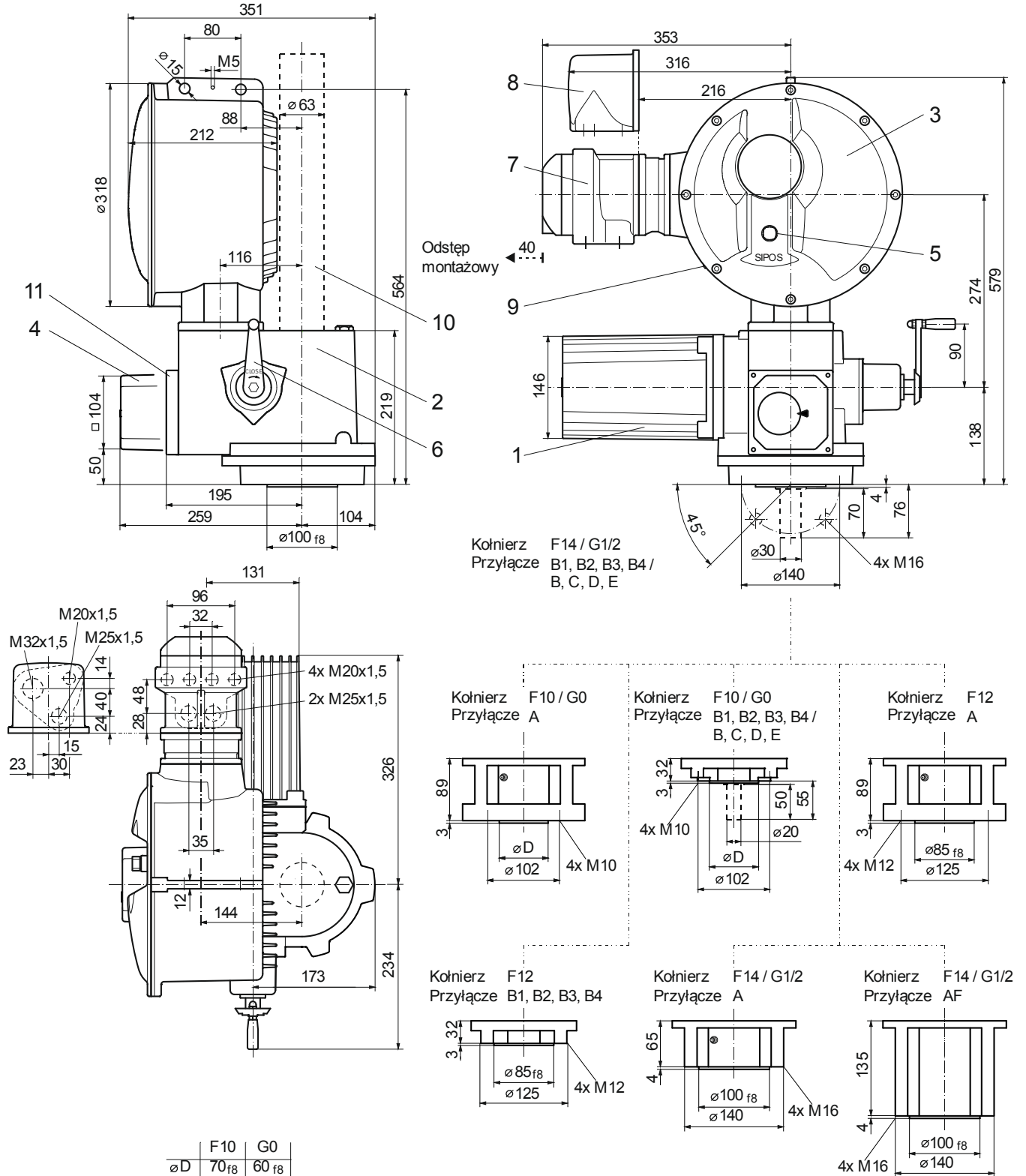


Rysunek wymiarowy **2SA704.-D, 2SA704.-E, 2SA734.-D, 2SA734.-E, 2SA754.-D**

R866853



- | | | |
|--------------------|-------------------------------|--|
| 1 Silnik | 4 Przekładnia konwersyjna | 8 Wtyczka okrągła |
| 2 Moduł przekładni | 5 Pulpit sterowania lokalnego | 9 Interfejs USB (tylko Profitron) |
| 3 Sterownik | 6 Pokrętko ręczne | 10 Rura ochronna trzpienia (długość wg katalogu) |
| | 7 Przyłącze magistrali | 11 Encoder pozycji non-intrusive |