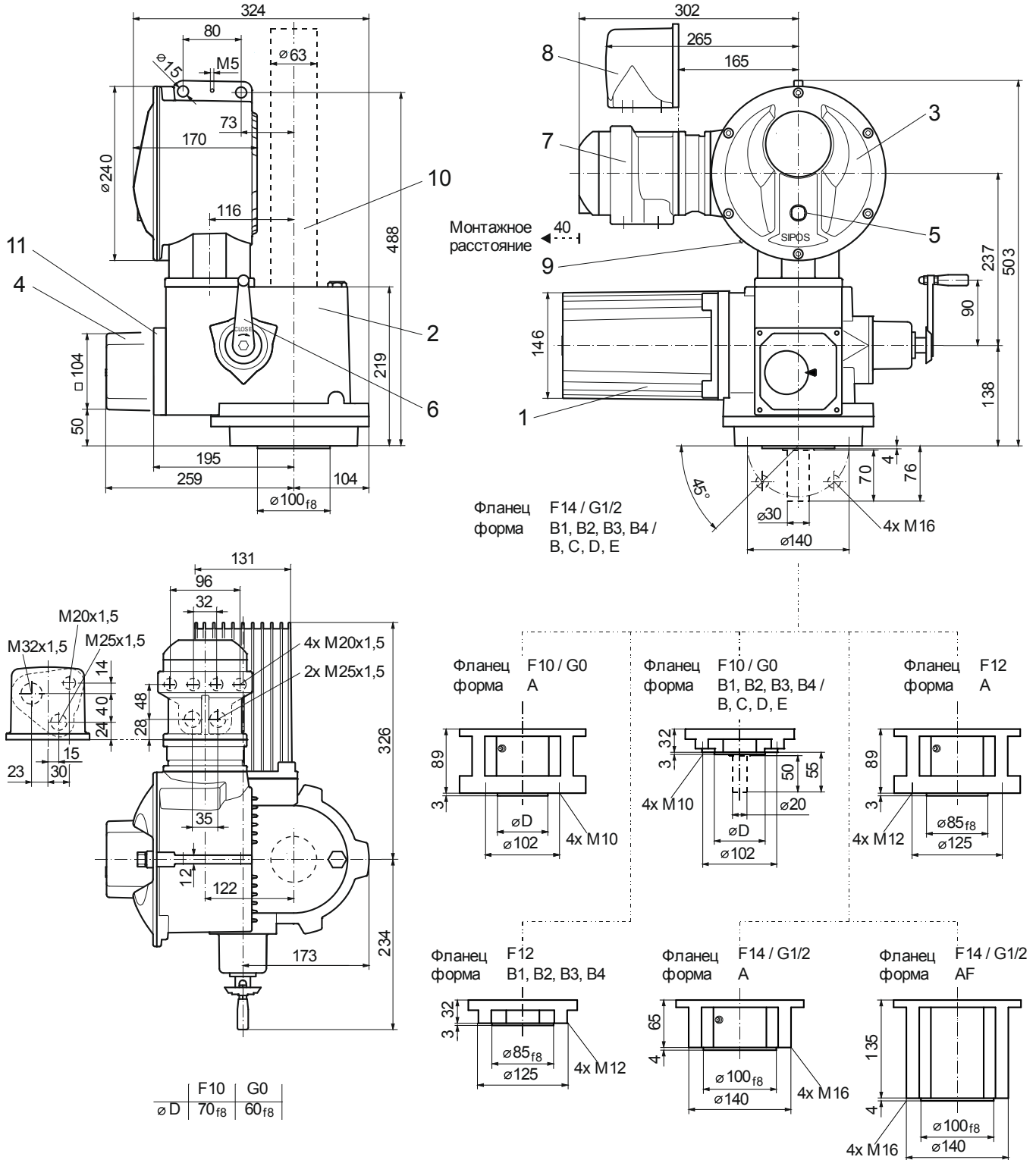


Размерный чертеж **2SA703., 2SA704.-C, 2SA733., 2SA734.-C,
2SA753., 2SA754.-C**

R866852



- | | | |
|--------------------|----------------------------|--|
| 1 Двигатель | 4 Регистрация положения | 8 Штекерное подключение |
| 2 Редукторный блок | 5 Местный пульт управления | 9 Разъём USB (только PROFITRON) |
| 3 Блок электроники | 6 Кривошипная рукоятка | 10 Защитная труба шпинделя (длина по каталогу) |
| | 7 Подключение полевой шины | 11 Неинтрузивный позиционный датчик |