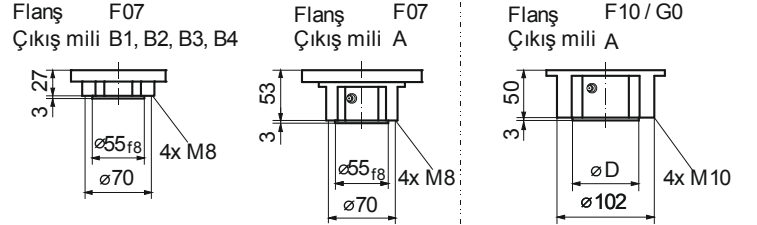
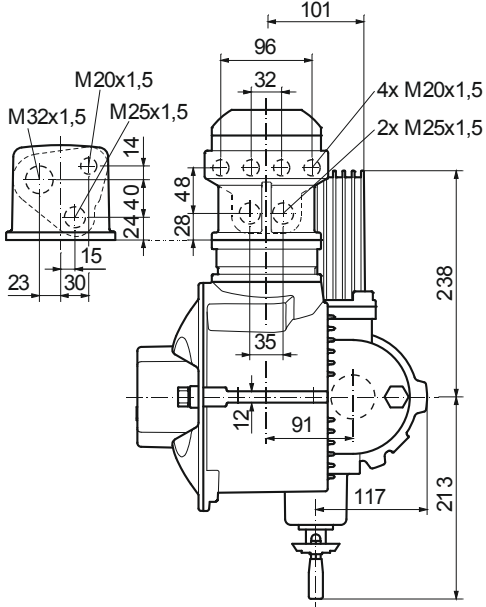
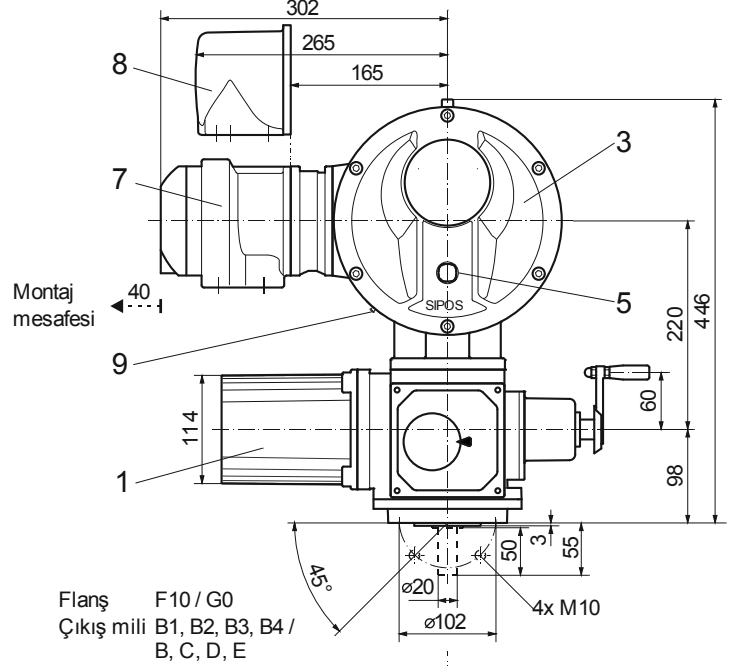
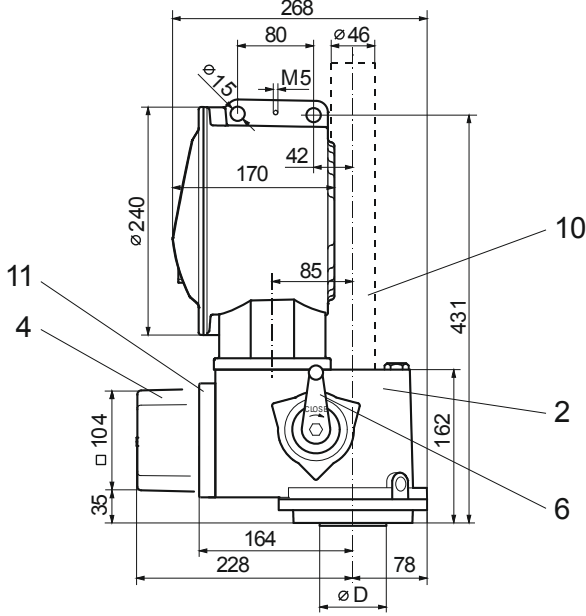
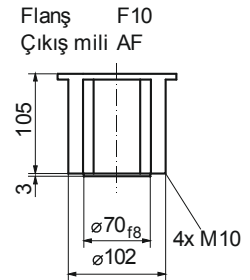


Ölçülü çizim **2SA701., 2SA702., 2SA731., 2SA732.,  
2SA751., 2SA752.**

R866851



	F10	G0
øD	70 <sub>f8</sub>	60 <sub>f8</sub>



- |   |                  |   |                         |    |  |
|---|------------------|---|-------------------------|----|--|
| 1 | Motor            | 4 | Sinyal dişli kutusu     | 8  | Fişli bağlantı                             |
| 2 | Redüktör ünitesi | 5 | Lokal kontrol istasyonu | 9  | USB ara birimi (yalnızca PROFITRON)        |
| 3 | Elektronik ünite | 6 | Krank kolu              | 10 | Mil koruyucu boru (Uzunluk, kataloğa göre) |
|   |                  | 7 | Fieldbus bağlantısı     | 11 | non-intrusive pozisyon sensörü             |