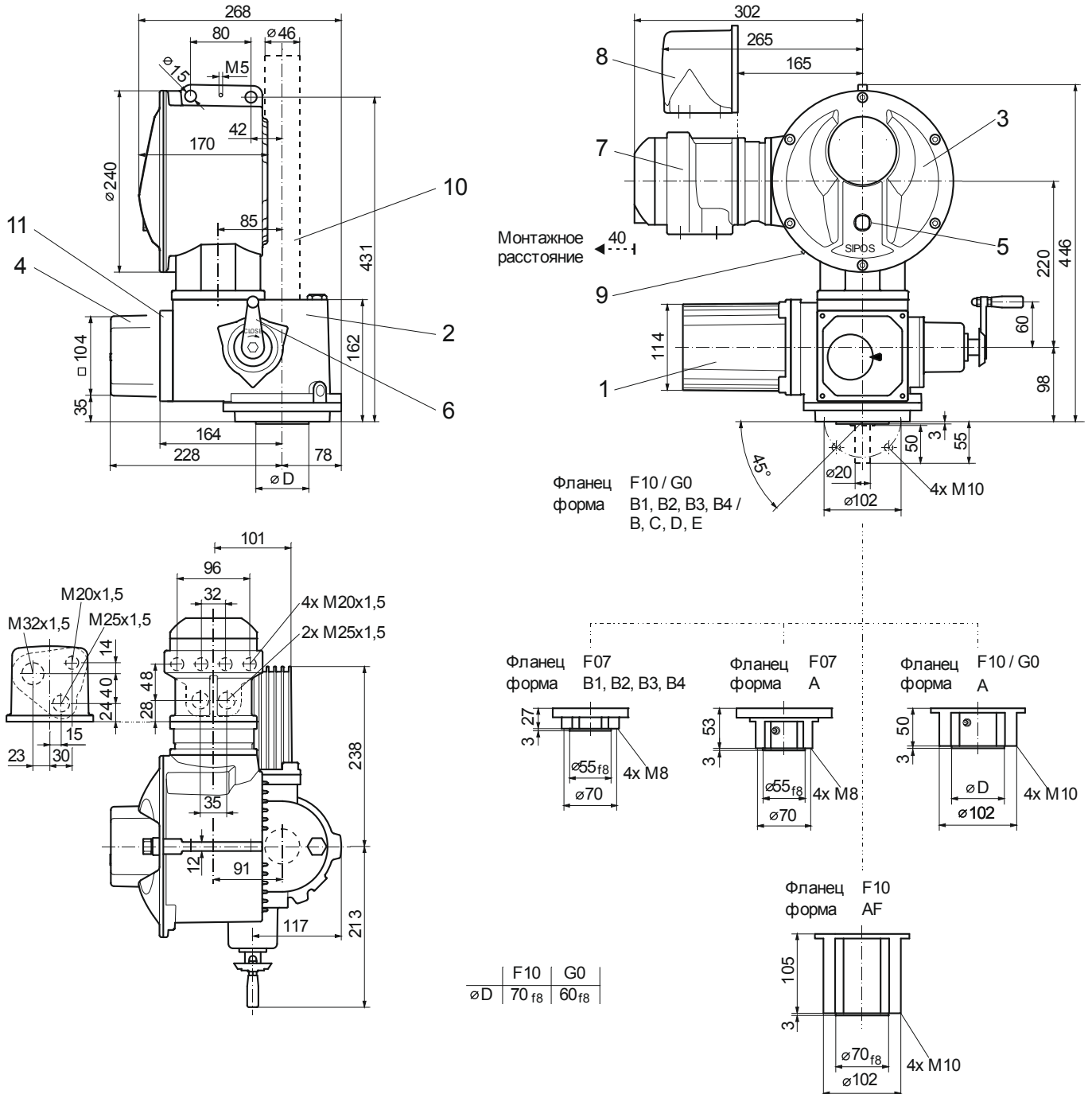


Размерный чертеж **2SA701., 2SA702., 2SA731., 2SA732., 2SA751., 2SA752.**

R866851



- |                    |                            |  |
|--------------------|----------------------------|--|
| 1 Двигатель        | 4 Регистрация положения    | 8 Штекерное подключение                        |
| 2 Редукторный блок | 5 Местный пульт управления | 9 Разъём USB (только PROFITRON)                |
| 3 Блок электроники | 6 Кривошипная рукоятка     | 10 Защитная труба шпинделя (длина по каталогу) |
|                    | 7 Подключение полевой шины | 11 Неинтрузивный позиционный датчик            |