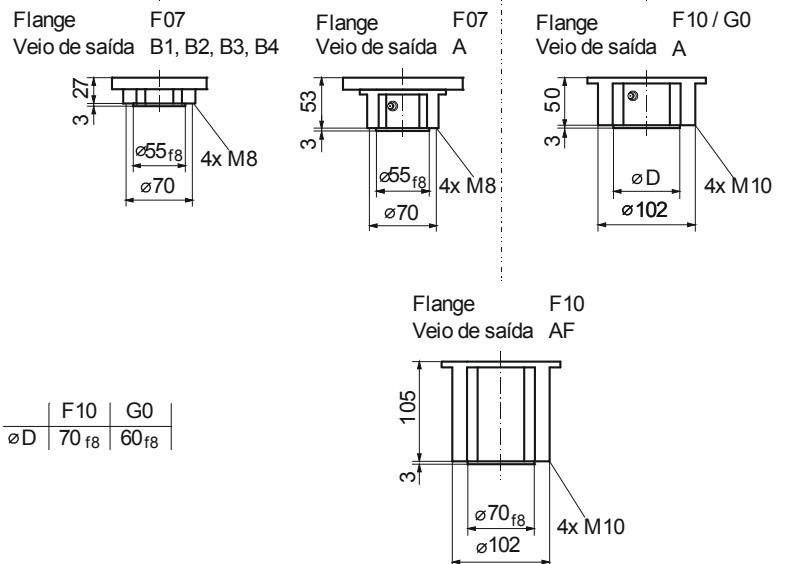
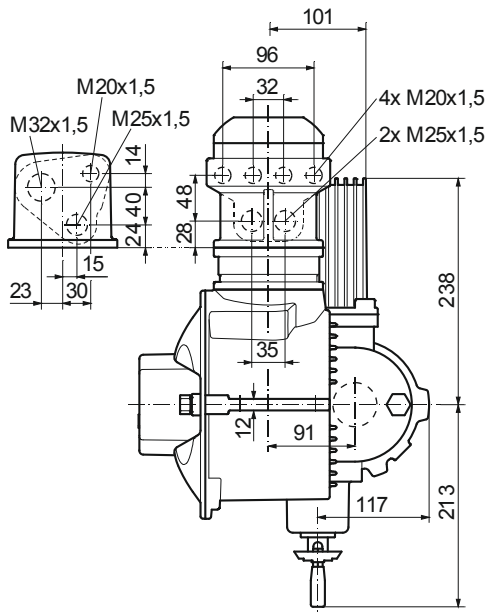
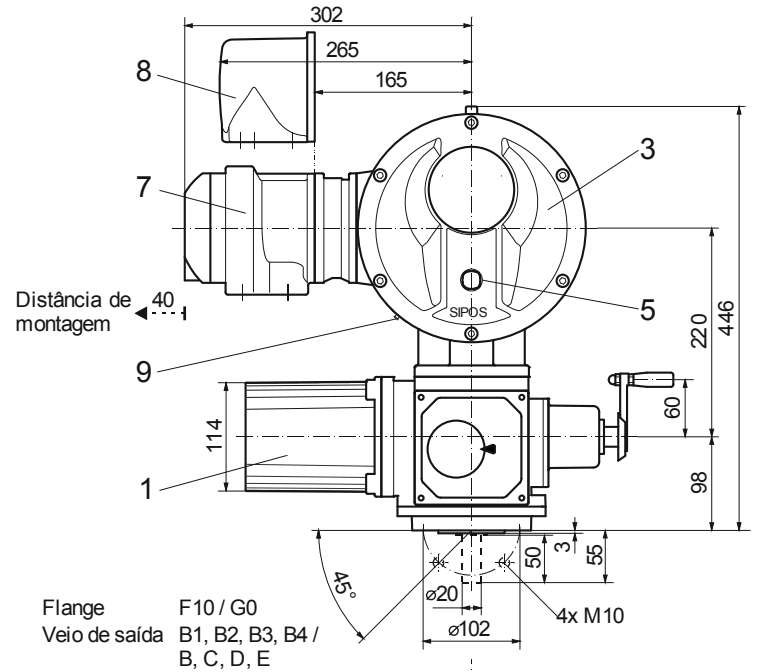
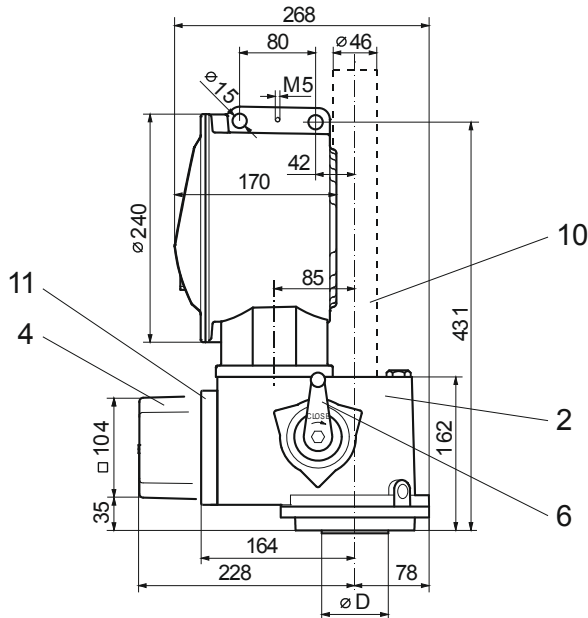


Desenho dimensional **2SA701., 2SA702., 2SA731., 2SA732.,
2SA751., 2SA752.**

R866851



- | | | |
|----------------------------------|-----------------------------|---|
| 1 Motor | 5 Unidade local de controlo | 9 Interface USB (apenas PROFITRON) |
| 2 Unidade de transmissão | 6 Manivela manual | 10 Tubo de proteção do fuso (consultar o catálogo para medidas) |
| 3 Unidade electrónica | 7 Ligação do bus de campo | 11 Sensor de posição não intrusivo |
| 4 Transdutores de posicionamento | 8 Ligação de ficha | |