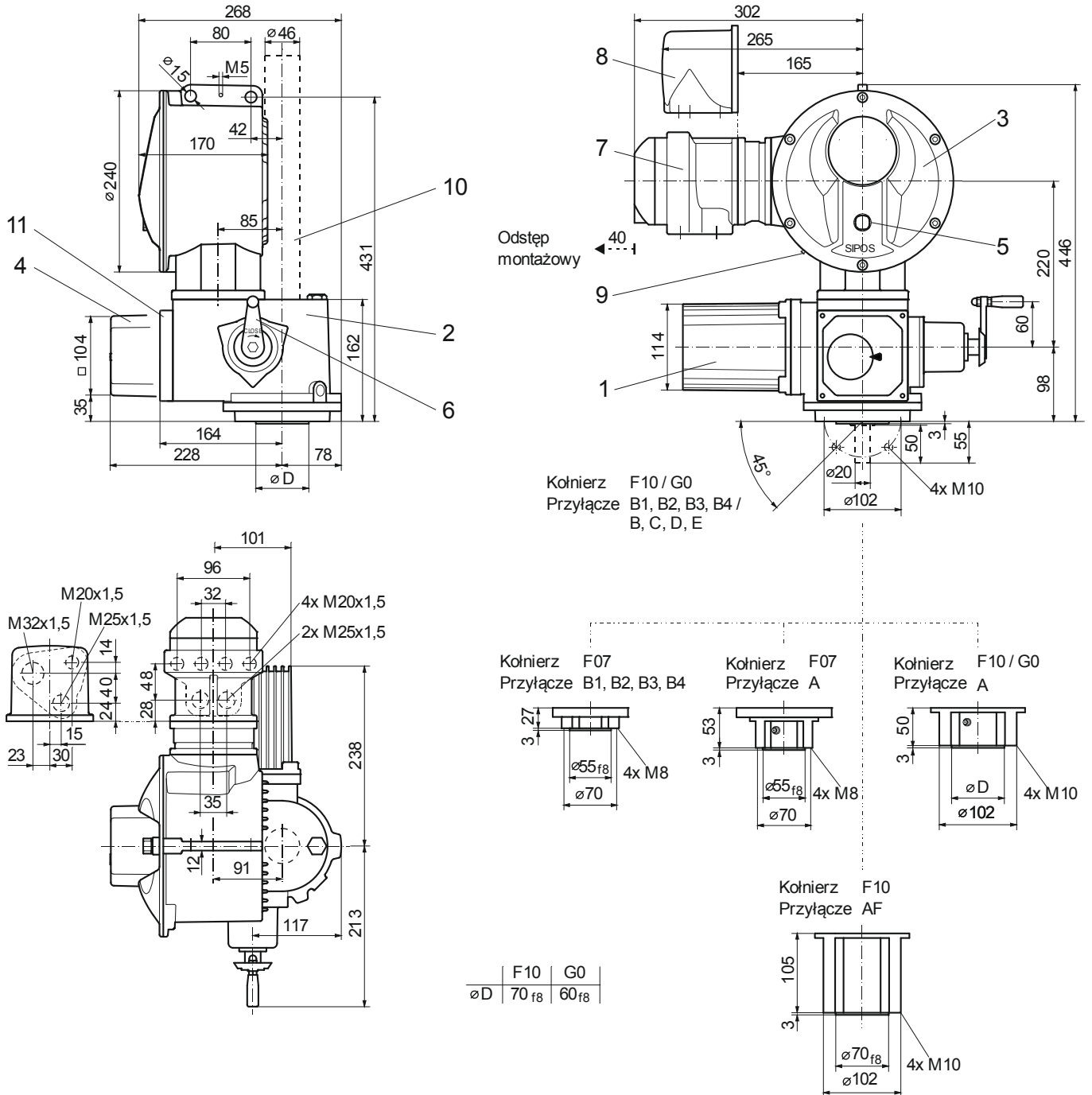


Rysunek wymiarowy **2SA701., 2SA702., 2SA731., 2SA732., 2SA751., 2SA752.**

R866851



- | | | |
|--------------------|-------------------------------|--------------------------------------------------|
| 1 Silnik | 4 Przekładnia konwersyjna | 8 Wtyczka okrągła |
| 2 Moduł przekładni | 5 Pulpit sterowania lokalnego | 9 Interfejs USB (tylko Profitron) |
| 3 Sterownik | 6 Pokrętko ręczne | 10 Rura ochronna trzpienia (długość wg katalogu) |
| | 7 Przyłącze magistrali | 11 Enkoder pozycji non-intrusive |