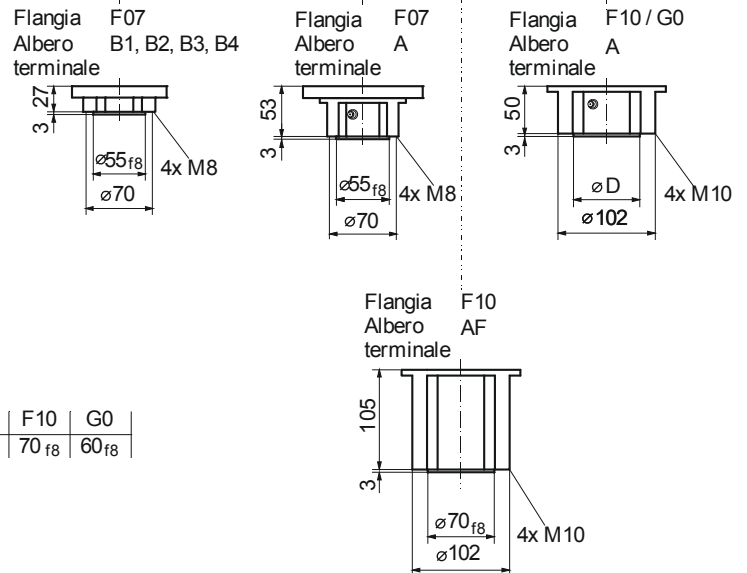
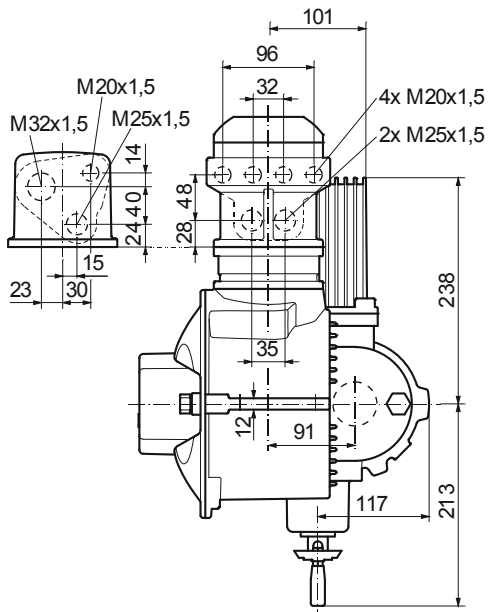
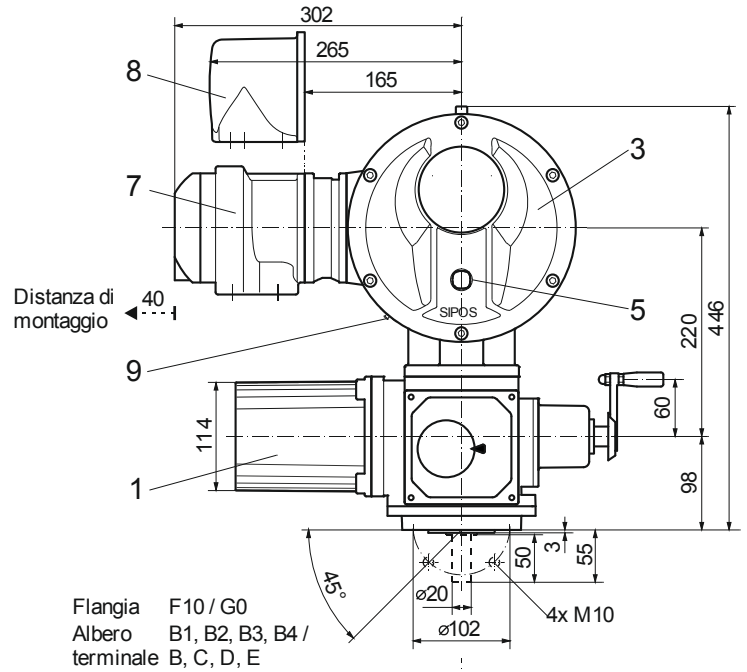
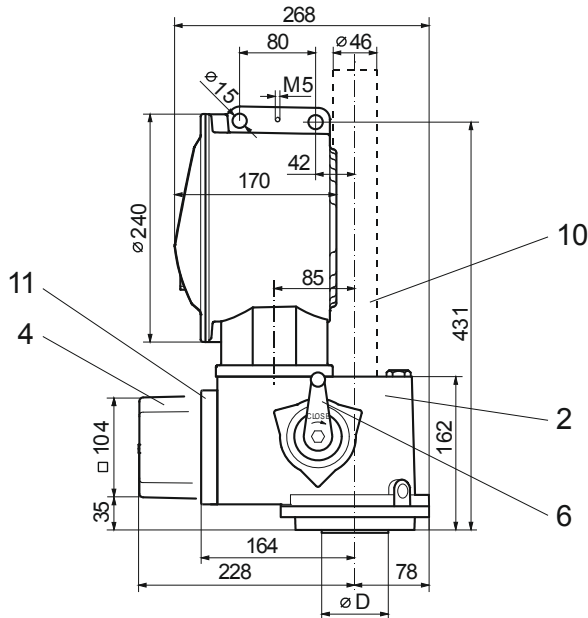


Schema quotato **2SA701., 2SA702., 2SA731., 2SA732.,  
2SA751., 2SA752.**

R866851



- |                                     |                                 |  |
|-------------------------------------|---------------------------------|--|
| 1 Motore                            | 5 Posto di comando in loco      | 9 Interfaccia USB (solo PROFITRON)                           |
| 2 Riduttore                         | 6 Manovella                     | 10 Tubo di protezione per stelo (lunghezza come da catalogo) |
| 3 Unità elettronica                 | 7 Collegamento bus di campo     | 11 Sensore di posizionamento non intrusivo                   |
| 4 Gruppo ingranaggi di segnalazione | 8 Morsettiera a pluriconnettori |  |