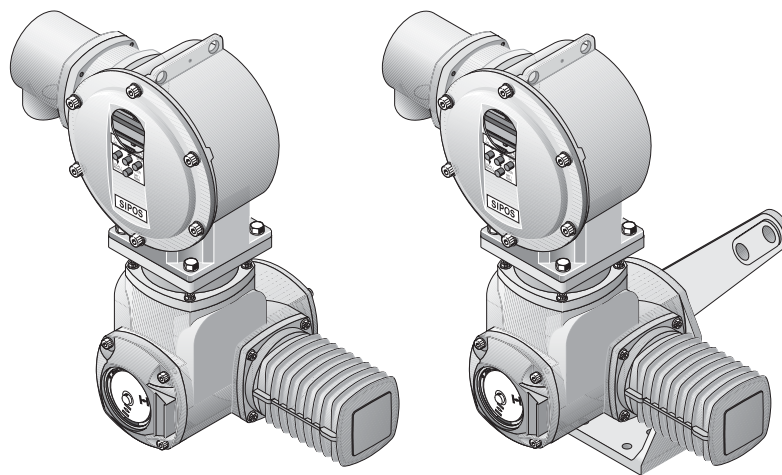


Небольшие электрические поворотные
приводы
для управляющих и регулирующих
устройств

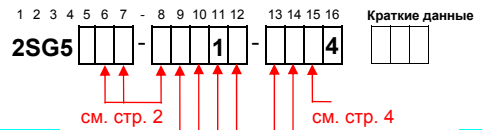
сертифицированы
по
DIN ISO 9001

Данные для
заказа



Данные для заказа

№ для заказа



Диапазон времени регулирования	Время регулирования [C/90°] (Время регулирования $t_{120^\circ} = 1,33 \times t_{90^\circ}$)	установлено 7)
	80 – 10	

7) Другая установка времени регулирования – см. «Другие конструкции», „Y09“

Диапазон напряжения 9)	Подводимое напряжение допустимые колебания напряжения: -10% / +15% или -30% / +20% 8) Диапазон частот 40 – 70 Гц		
	для отключающих моментов [Нм]		
1x 10) AC 110 – 115 В	32	63	125
1x AC 220 – 230 В	32	63	125
3x AC 380 – 460 В	32	63	125

8) Полный крутящий момент при колебаниях напряжения от -30% до +20% (при пониженном напряжении от -30% до -10% возможно увеличение времени перемещения)
9) Подключение к другому сетевому напряжению через согласующий трансформатор 2SX560-..... по запросу
10) Диапазон времени перемещения снижен до 80-20 t_{90°

Механический указатель положения	Регистрация положения
	с потенциометром

Угол поворота (±8°) / направление вращения >> стандартно дисплей и крышка стрелок установлены друг над другом <<	
Угол поворота	Направление вращения ведомого вала
90°	вправо закрывает RR 0
	влево закрывает RL 2
120°	вправо закрывает RR 4
	влево закрывает RL 6

Базовые типы	Блок электроники с пультом местного управления (блокируемый)
ECOTRON EC	5 двоичных сигнальных выходов, 3 двоичных входа (ОТКР., ЗАКР., СТОП), 1 аналоговый выход 4 - 20 мА (фактическое значение положения); только регулирующий привод 2SG55 установка через ползунковый переключатель и потенциометр
PROFITRON PR	8 двоичных сигнальных выходов, 4 двоичных входа (ОТКР., ЗАКР., СТОП, АВАРИЙНЫЙ), 1 аналоговый выход 0/4 - 20 мА (фактическое значение положения) программирование через нажимные клавиши и дисплей

Расширение блока электроники Интерфейс Bluetooth для беспроводной связи с COM-SIPOS - см. «Другие конструкции», „C50“	
Без аппаратного расширения	A
Релейная плата с 5 выходами (функция размыкателя и замыкателя)	B
PROFIBUS DP 1-канальный со службами V1 и V2 (службы V2 только PROFITRON)	C
PROFIBUS DP 2-канальный (резервный) со службами V1 и V2 11)	D
MODBUS RTU 1-канальный	E
MODBUS RTU 2-канальный (резервный) 11)	F

11) 2-канальное управление через полевую шину возможно только с PROFITRON

Без надбавок

Без надбавок

Без надбавки

Надбавка

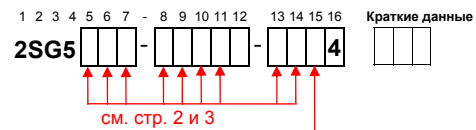
Надбавка

Надбавка

= без надбавки

Данные для заказа

№ для заказа



Использование при	Функция ПО	Надбавка
ЕС или PR	Стандартная конструкция	
	Позиционер ¹²⁾	A
PR	Регулятор процесса ¹²⁾	B
	Установка времени регулирования в функции пути	C
	Позиционер + установка времени регулирования в функции пути ¹²⁾	D
	Внешнее аналоговое задание времени регулирования	E
	Позиционер + внешнее аналоговое задание времени регулирования ¹²⁾	F
	Позиционный регулятор с режимами «пропорциональный» / «разделенный диапазон» ¹²⁾	G
	Параметры времени перемещения исполнительного органа в зависимости от функции пути	H
	Позиционер + Параметры времени перемещения исполнительного органа в зависимости от функции пути ¹²⁾	J
	K	

¹²⁾ Только регулирующий привод 2SG55

Другие конструкции (дополнить № для заказа буквой „-Z“)

Установка/программирование по желанию заказчика

Время регулирования установлено на	→ дополнительно: ... с/90° (7-ступенчатая, коэфф. градации 1,4) >> стандартная установка: ступень 4 <<	Y 0 9	
Прочие установки/программирование	→ дополнительно: приложить формуляр программирования!	Y 1 1	
Заказное программирование ПО		Y 9 9	по запросу
Центрирование для непосредственного навешивания (центрирование выступом с размерами по DIN EN ISO 5211) для размеров фланца	F04 F05/F07	S 1 8	привед. рядом

Оptionальный интерфейс программирования COM-SIPOS

(стандарт: внутренний интерфейс RS232C)

внешний штекерный разъем COM-SIPOS (без кабеля, № для заказа 2SX5100-3PC06)	S 3 8	
беспроволочно через интерфейс Bluetooth	C 5 0	

Раздельный монтаж

Монтажный комплект, вкл. уголок и хомут из стальной трубы (концы линий исполнены вставными)
>> Другие конструкции по запросу <<

Соединительные линии, смонтированы с кожухами штепселей для блока электроники и блока редуктора	→ дополнительно: длина линии R7.	S 4 1	
Линии экранированные	длина 3м (Torflex-611C-Pur + LIY11Y)	R 7 0	
Линии экранированные	длина 5м	R 7 1	
Линии экранированные	длина 10м	R 7 2	

Клиентская табличка и документация по продукту

(Стандартная документация на изделие: инструкция по эксплуатации на немецком и заводская табличка на немецком/английском языке)

Клиентская табличка	со свободным текстом надписи	B 0 0	
Другой язык	Руководство одноязычное, табличка на иностранном/английском языке: CN (B58), CZ (B55), DK (B62), ES (B51), FI (B54), FR (B50), GB (B49), GR (B60), IT (B52), PL (B57), PT (B64), RO (B59), RU (B53), SA (B65), SE (B56), SK (B61), TR (B63)	B . .	

Иная окраска

(Стандартная конструкция: лакокрасочное покрытие толщиной 80 мкм оттенка RAL 7030 по DIN EN 15714-2 (EN ISO 12944-2), категория коррозионности C3, для монтажа под открытым небом, при морском, промышленном и влажно-теплом климате)

усиленная антикоррозионная защита, категория коррозионности C4/C5		L 3 8	по запросу
оттенок, отличающийся от RAL 7030	→ дополнительно: оттенок RAL	Y 3 5	

>> **Дополнительные конструкции по запросу!** <<

= без надбавки