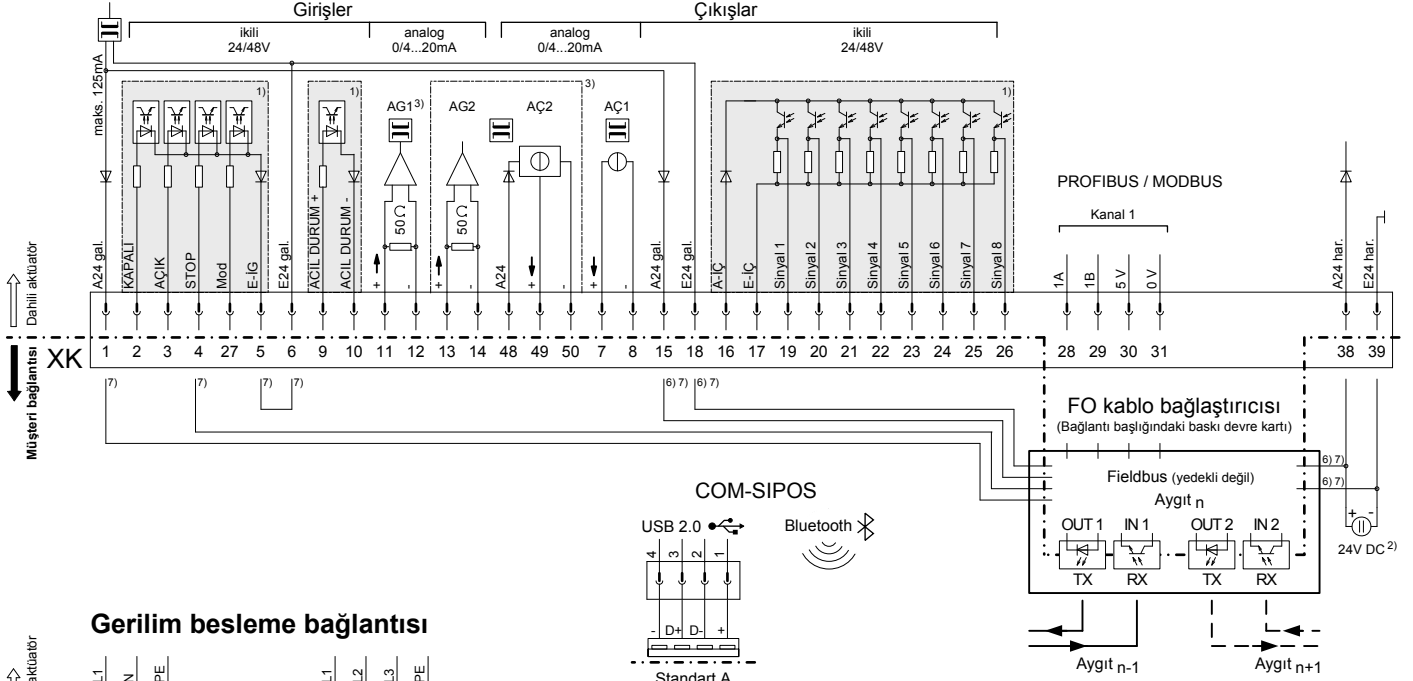
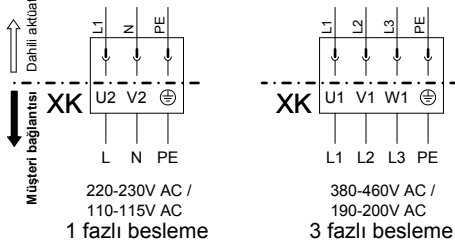


Bağlantı şeması Fieldbus ve FO kablolu PROFITRON "C17", "C18"

Kontrol ve geri bildirim sinyallerinin bağlantısı



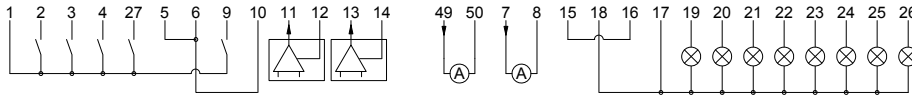
Gerilim besleme bağlantısı



Müşteri bağlantısı - Kablo örnekleri:

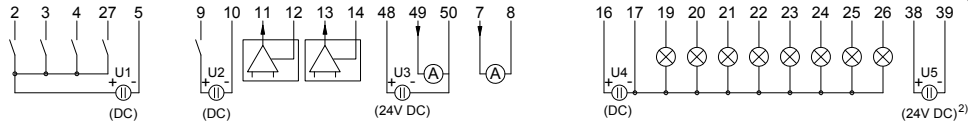
Kablo örneği I: "24V DC dahili besleme"

(burada tüm giriş ve çıkışlar, elektronik ünite tarafından dahili olarak 24V DC akımla beslenir)

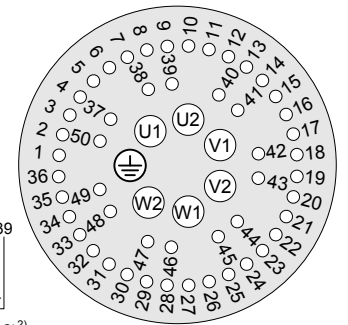


Kablo örneği II: "24/48V DC harici beslemeler"

(bu örnekte, galvanik olarak ayrılmış tüm alanlar, farklı 24/48V DC gerilim kaynakları ile dışarıdan beslenir)



Fiş tahsis XK



- galvanik olarak ayrılmış alanlar: Farklı gerilim kaynakları tarafından 24/48V DC ile beslenebilirler
- elektronik ünitenin 24V DC harici gerilim beslemesi (ihtiyaç halinde)
(Şebeke kesintisi olması durumunda, pozisyon güncel değeri ve aygıt durumu, 1-8 ikili sinyal çıkışlarından vermeye devam eder.
COM-SIPOS veya Fieldbus üzerinden iletişim - parametre değiştirme veya aygıt durumunun okunması - mümkündür.)
- Opsiyon

- fabrika tarafından döşenmesi yapılmış olan bağlantı kablosu, yalnızca "C17" opsiyonu ile (Çizgi/Yıldız topolojisinde FO kablo)
- fabrika tarafından döşenmesi yapılmış olan bağlantı kablosu, yalnızca "C18" opsiyonu ile (PROFIBUS, halka topolojisinde FO kablo)

Kablo kesiti, maks.:
- 6 mm² gerilim beslemesi
- 2,5 mm² kontrol kablosu

Kontrol kablosu blendajlı **olmalıdır!**