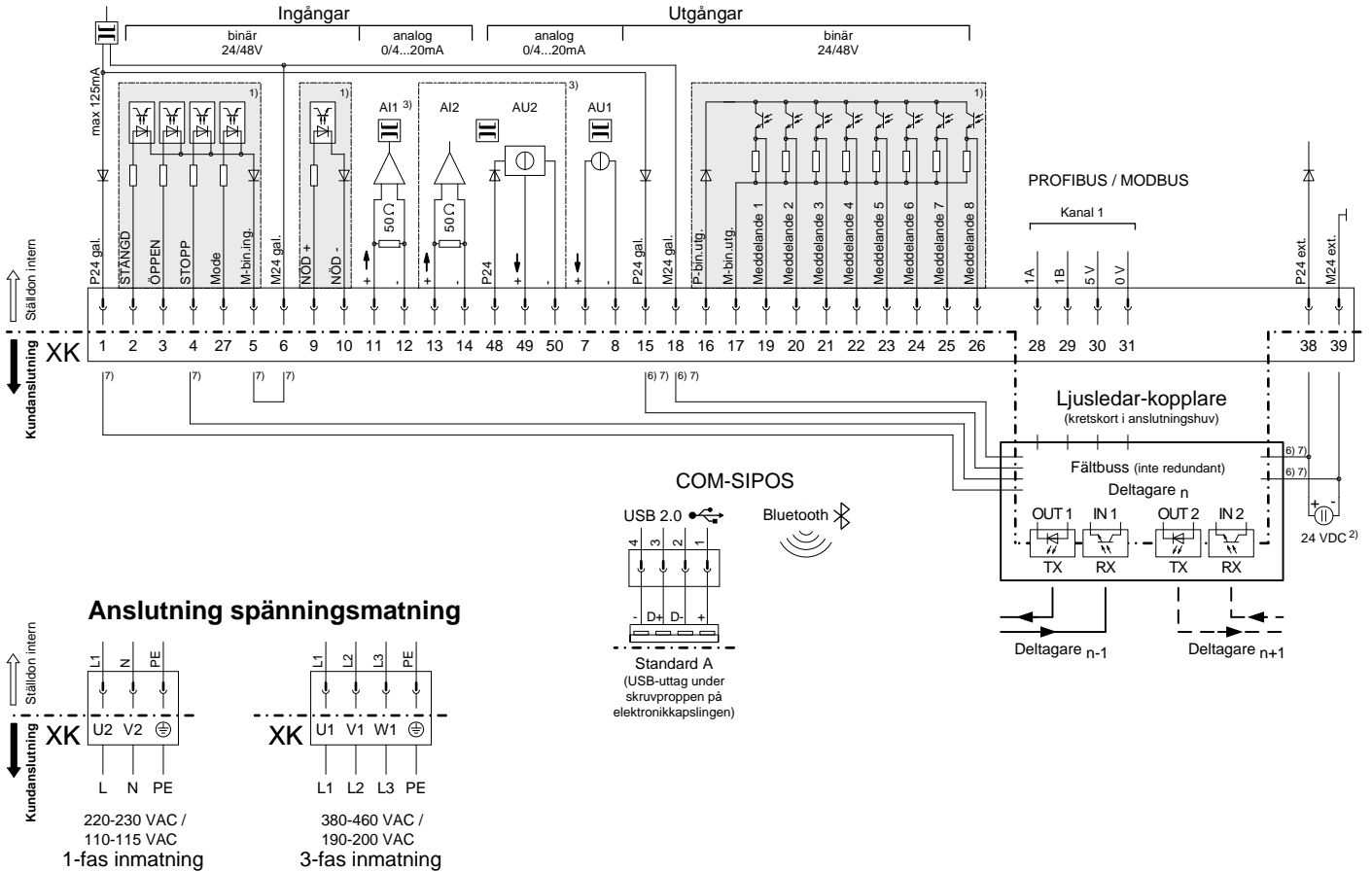


## Anslutningsplan PROFITRON med fältbus och ljusledare "C17", "C18"

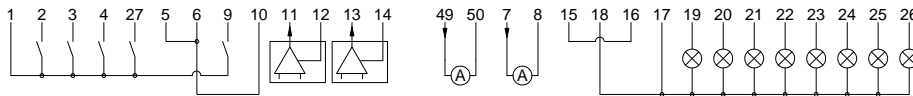
### Anslutning styrning och svarsmeddelanden



### Kundanslutning - Kopplingsexempel:

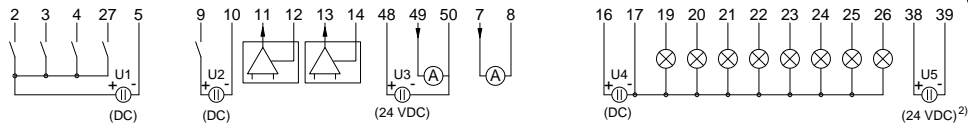
#### Kopplingsexempel I: "intern matning 24 VDC"

(här matas alla in- och utgångar internt med 24 VDC från elektronikenheten)

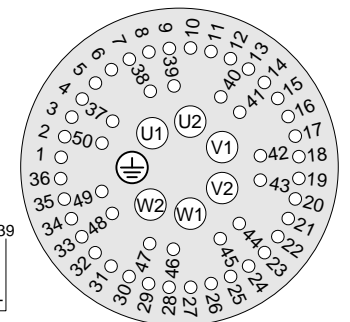


#### Kopplingsexempel II: "externa matningar 24/48 VDC"

(i det här exemplet matas alla galvaniskt åtskilda områden externt med 24/48 VDC från olika spänningskällor)



### Kontaktororientering XK



- 1) galvaniskt åtskilda områden: kan matas med 24/48 VDC från olika spänningskällor
- 2) ytterligare spänningsförsörjning av elektronikenheten med 24 VDC (vid behov)  
(Vid nätbortfall kommer fortfarande läges-ärvärdet och apparatillståndet att matas ut till de binära signalutgångarna 1 - 8. Kommunikation över COM-SIPOS eller fältbuss – Ändring av parameter resp. utlösning av apparatillstånd – är möjlig.)
- 3) Option
- 6) förmonterad förbindelseledning bara med option "C17" (ljusledare i linje-/stjärntopologi)
- 7) förmonterad förbindelseledning bara med option "C18" (PROFIBUS, ljusledare i ringtopologi)

Anslutningsarea max:  
- 6 mm<sup>2</sup> spänningsmatning  
- 2,5 mm<sup>2</sup> styrledning  
Styrledningen **måste** vara skärmd!