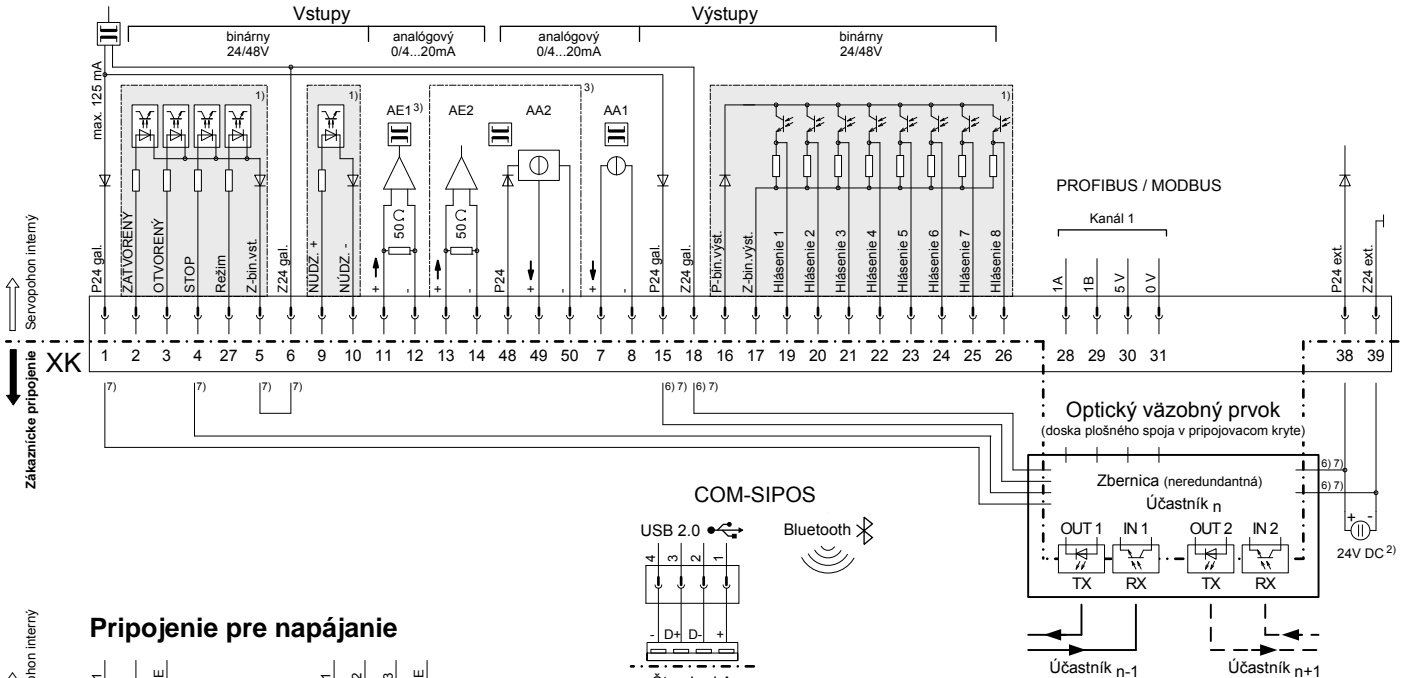
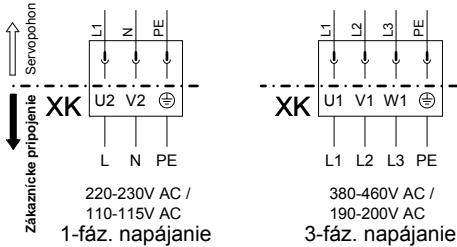


Schéma zapojenia PROFITRON so zbernicou a optickým vláknom "C17", "C18"

Pripojenie pre riadenie a spätné hlásenia



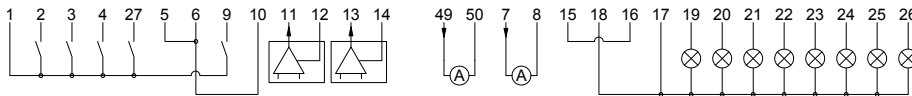
Pripojenie pre napájanie



Zákaznícke pripojenie – príklady prepojenia:

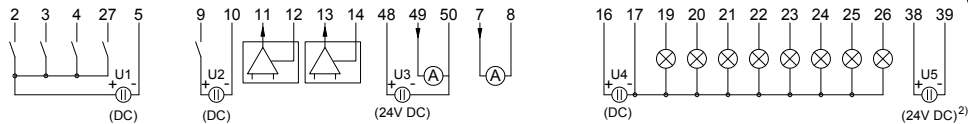
Príklad zapojenia I: „interné napájanie napätím 24V DC“

(tu sú všetky vstupy a výstupy napájané interne elektronicou napätím 24V DC)

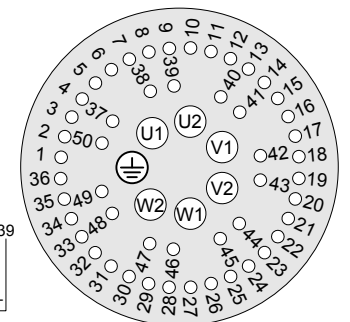


Príklad zapojenia II: „externé napájanie napätím 24/48V DC“

(v tomto prípade sú všetky galvanicky oddelené oblasti napájané externe rôznymi zdrojmi napätia 24/48V DC)



Obsadenie kolíkov zástrčky XK



- 1) galvanicky oddelené oblasti: možno ich napájať z rôznych zdrojov napätia 24/48V DC
- 2) dodatočné napájanie napätím 24V DC elektronickej jednotky (v prípade potreby)
(Pri výpadku siete bude na binárnych hlásiacich výstupoch 1 – 8 i naďalej hlásená skutočná hodnota polohy a stav prístroja. Komunikácia prostredníctvom COM-SIPOS alebo zbernice – zmena parametrov alebo odčítanie stavu prístroja – je možná.)
- 3) Voľba

- 6) z výroby zapojené spojovacie vedenie len s možnosťou „C17“ (optické vlákna v zbernicovej/hviezdicovej topológii)
- 7) z výroby zapojené spojovacie vedenie len s možnosťou „C18“ (PROFIBUS, optické vlákna v kruhovej topológii)

Prierez pripojovacích drôtov max.:
- 6 mm² silové napájanie
- 2,5 mm² radiace vedenie
Radiace vedenie musí byť tienené!