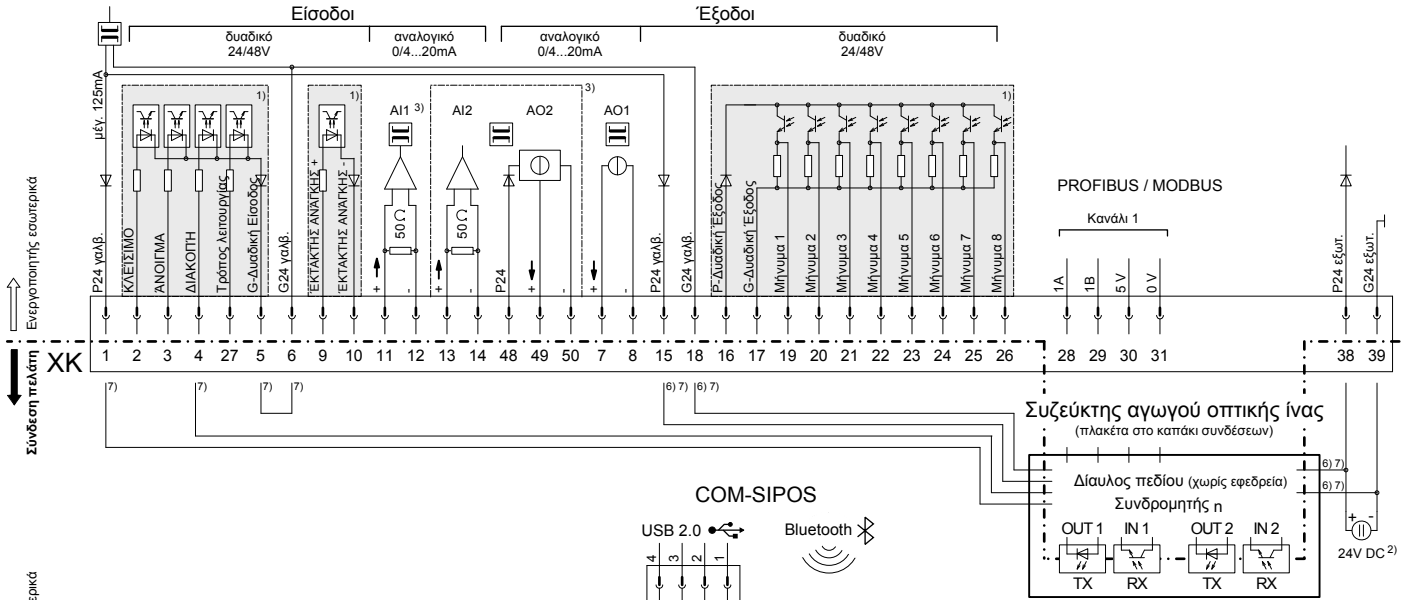
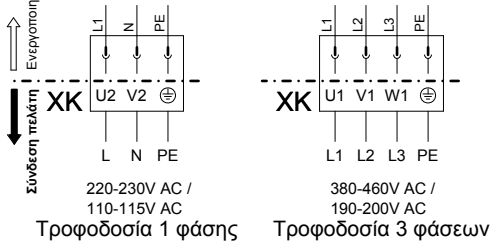


**Σχέδιο συνδεσμολογίας PROFITRON με διάυλο πεδίου και αγωγό οπτικής ίνας "C17", "C18"**

**Σύνδεση σημάτων ελέγχου και ανάδρασης**



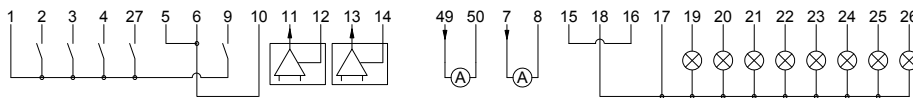
**Σύνδεση τροφοδοσίας ισχύος**



**Σύνδεση πελάτη - Παραδείγματα καλωδίωσης:**

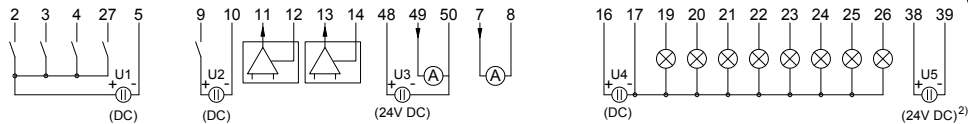
**Παράδειγμα καλωδίωσης I: «εσωτερική τροφοδοσία 24V DC»**

(στην περίπτωση αυτή, όλες οι εισοδοί και εξοδοί τροφοδοτούνται εσωτερικά με 24V DC από την ηλεκτρονική μονάδα)

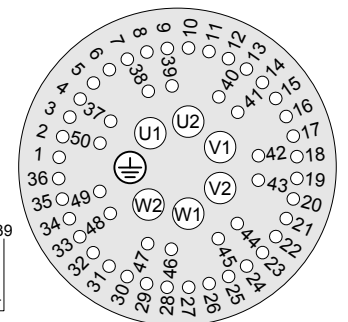


**Παράδειγμα καλωδίωσης II: «εξωτερικές τροφοδοσίες 24/48V DC»**

(σε αυτό το παράδειγμα όλες οι γαλβανικά απομονωμένες περιοχές τροφοδοτούνται εξωτερικά από διαφορετικές παροχές τάσης 24/48V DC)



**Αντιστοίχιση φιν ΧΚ**



- 1) οι γαλβανικά απομονωμένες περιοχές μπορούν να τροφοδοτούνται με 24/48V DC από διαφορετικές παροχές τάσης
- 2) πρόσθετη τροφοδοσία τάσης 24V DC της ηλεκτρονικής μονάδας (κατά περίπτωση)  
(Σε περίπτωση διακοπής ρεύματος εξακολουθεί να σηματοδοτείται η πραγματική τιμή θέσης και η κατάσταση συσκευής στις διαδικές εξόδους σηματοδότησης 1-8. Επικοινωνία μέσω COM-SIPOS ή διαύλου πεδίου - Παρέχεται η δυνατότητα τροποποίησης παραμέτρων ή ανάγνωσης της κατάστασης της συσκευής).
- 3) Προαιρετική επιλογή
- 6) αγωγός σύνδεσης συμρατωμένος από το εργοστάσιο μόνο με την επιλογή «C17» (αγωγός οπτικής ίνας σε τοπολογία γραμμής/αστέρα)
- 7) αγωγός σύνδεσης συμρατωμένος από το εργοστάσιο μόνο με την επιλογή «C18» (PROFIBUS, αγωγός οπτικής ίνας σε τοπολογία δακτυλίου)

Μέγ. διατομή σύνδεσης:  
 - Αγωγός τροφοδοσίας τάσης 6 mm<sup>2</sup>  
 - Αγωγός ελέγχου και σημάτων 2,5 mm<sup>2</sup>  
 Το καλώδιο ελέγχου **πρέπει** να είναι θωρακισμένο!