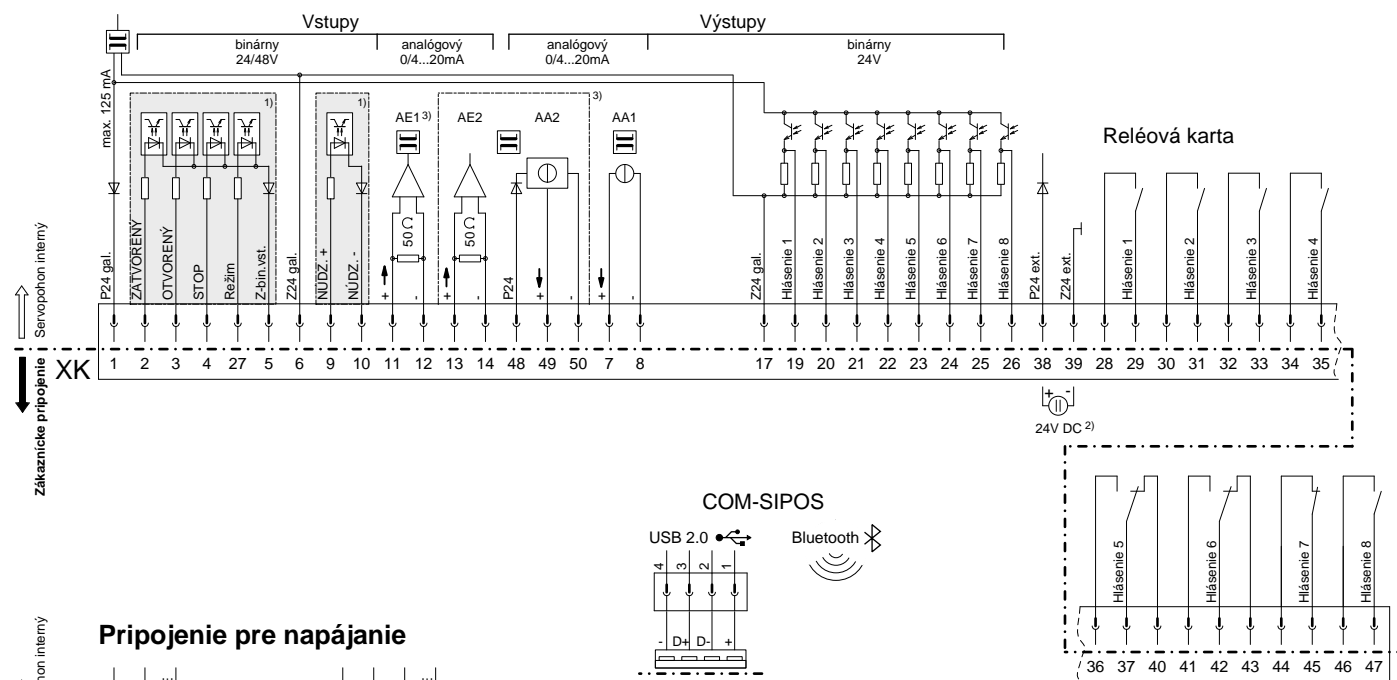
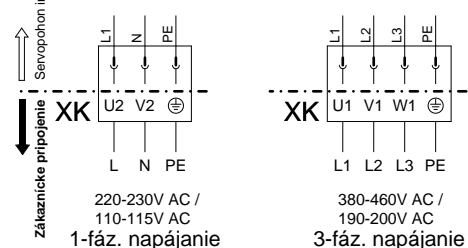


Schéma zapojenia PROFITRON s reléovou kartou

Pripojenie pre riadenie a spätné hlásenia



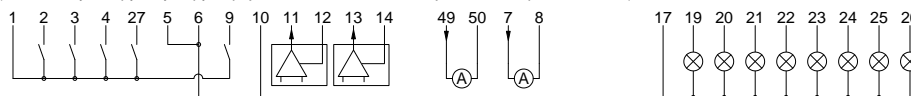
Pripojenie pre napájanie



Zákaznícke pripojenie – príklady prepojenia:

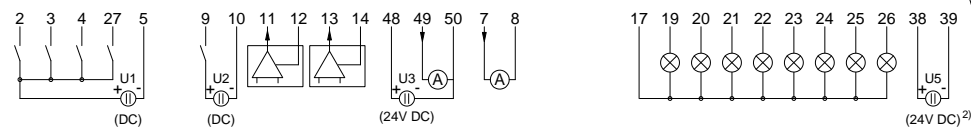
Príklad zapojenia I: „interné napájanie napätím 24V DC“

(tu sú všetky vstupy a výstupy napájané interne elektronicou napätím 24V DC)

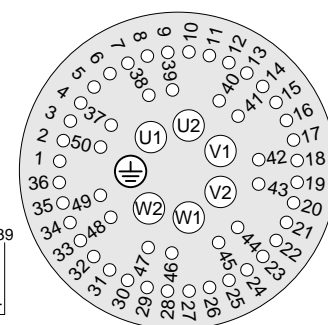


Príklad zapojenia II: „externé napájanie napätím 24/48V DC“

(v tomto prípade sú všetky galvanicky oddelené oblasti napájané externe rôznymi zdrojmi napätia 24/48V DC)



Obsadenie kolíkov zástrčky XK



- galvanicky oddelené oblasti: možno ich napájať z rôznych zdrojov napätia 24/48V DC
- dodatočné napájanie napätím 24V DC elektronickej jednotky (v prípade potreby)
(Pri výpadku siete bude na binárnych hlásiacich výstupoch 1 – 8 i naďalej hlásená skutočná hodnota polohy a stav prístroja. Komunikácia prostredníctvom COM-SIPOS – zmena parametrov alebo odčítanie stavu prístroja – je možná.)
- Volba

Prierez pripojovacích drôtov max.:
- 6 mm² silové napájanie
- 2,5 mm² riadiace vedenie
Riadiace vedenie musí byť tienené!