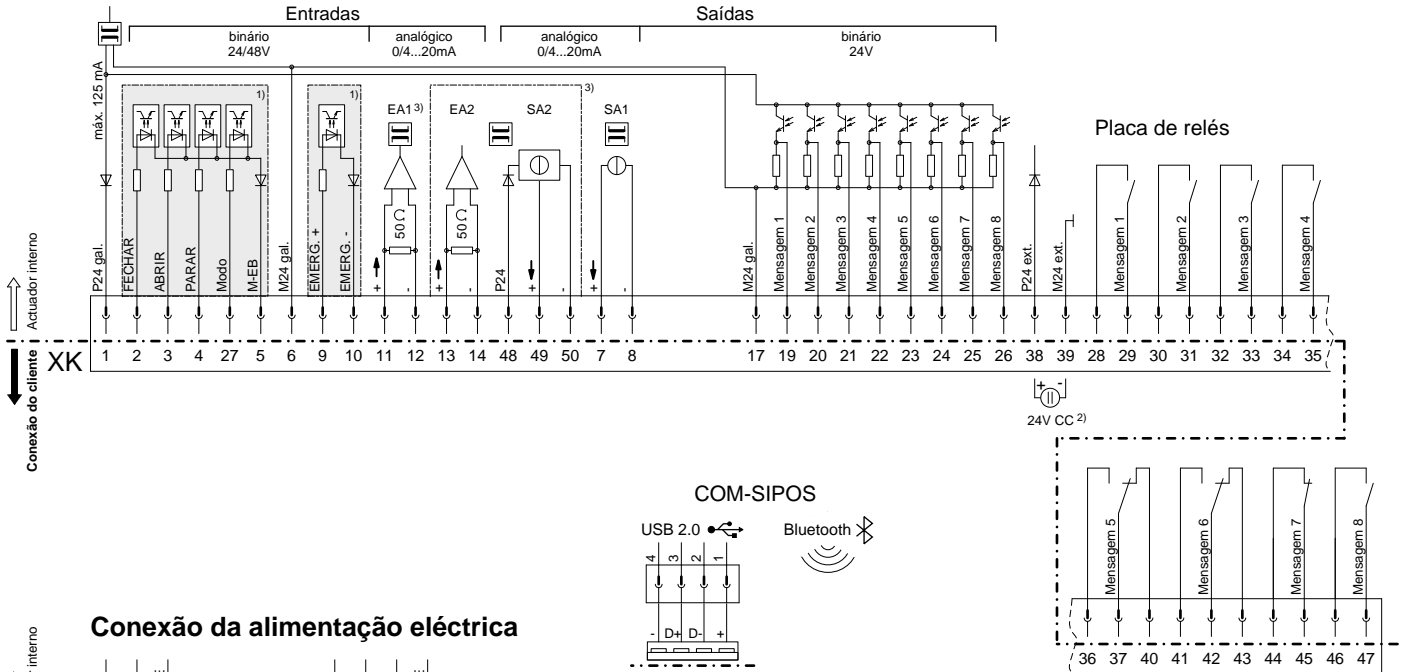
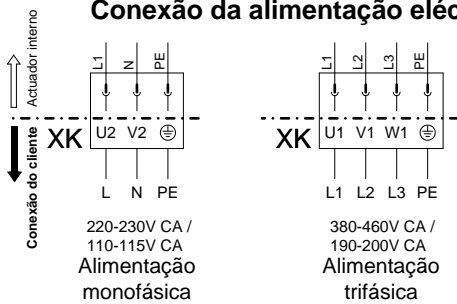


## Esquema de conexões PROFITRON com placa de relés

### Controlo de conexão e sinais de resposta



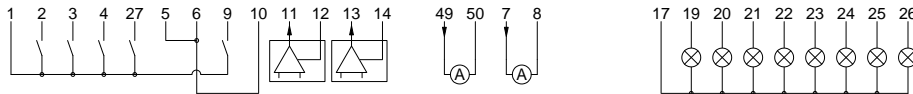
### Conexão da alimentação eléctrica



### Conexão do cliente - exemplos de cablagem:

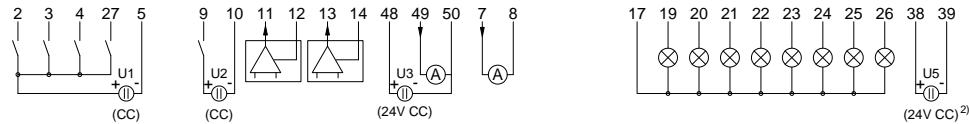
#### Exemplo de conexão I: "alimentação interna CC de 24V"

(aqui, todas as entradas e saídas, são alimentadas internamente pela unidade eletrônica com 24V CC)

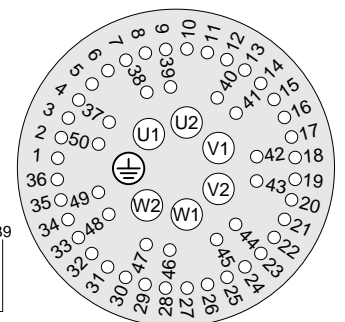


#### Exemplo de conexão II: "alimentações externas CC de 24/48V"

(neste exemplo são alimentadas todas as áreas, isoladas galvanicamente, a partir do exterior com diferentes fontes de tensão 24/48V CC)



### Disposição da ficha XK



- 1) áreas isoladas galvanicamente: podem ser alimentadas por diferentes fontes de tensão com 24/48V CC
- 2) alimentação de tensão adicional 24V CC da unidade eletrônica (se necessário)  
(Em caso de falha de rede, o valor real de posição e o estado do aparelho continuam a ser emitidos às saídas de sinalização binárias 1-8.  
É possível a comunicação através de COM-SIPOS - alterar os parâmetros ou leitura do estado do aparelho.)
- 3) opção

Área de passagem máx.:

- 6 mm<sup>2</sup> Alimentação eléctrica
- 2,5 mm<sup>2</sup> Cabo de comando

O cabo de comando tem de estar protegido!