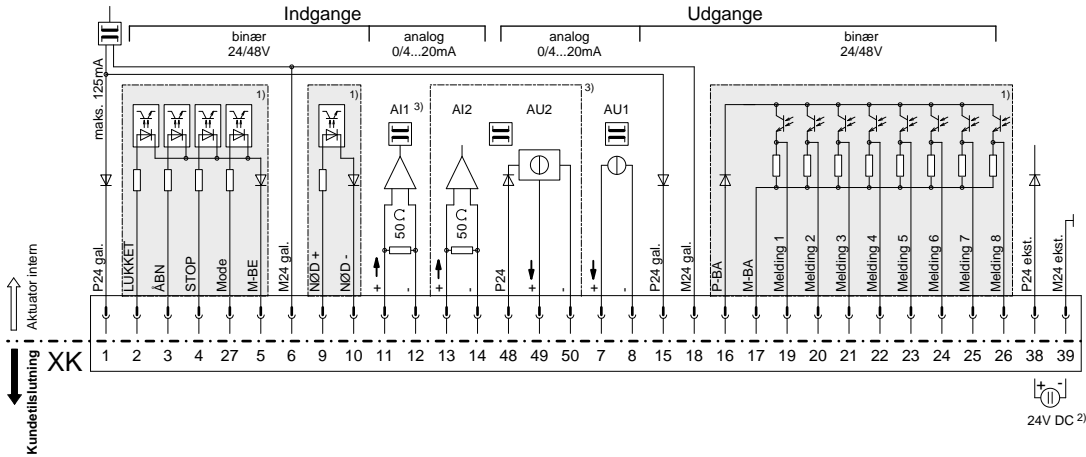
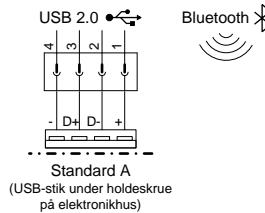


**EI-tilslutning PROFITRON**

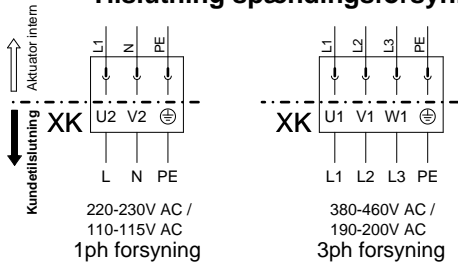
**Tilslutning styring og tilbagemelding**



**COM-SIPOS**

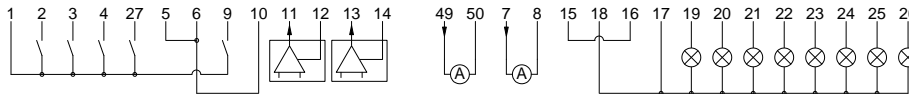


**Tilslutning spændingsforsyning**

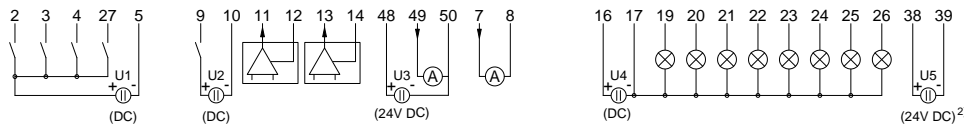


**Kundetilslutning - Eksempler på tilslutning:**

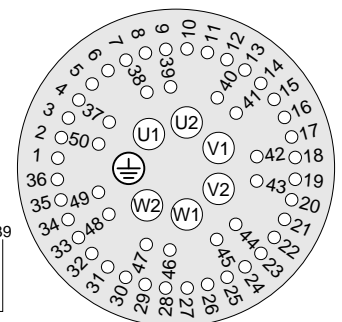
**Eksempel på tilslutning I: "intern 24V DC-forsyning"**  
(her forsynes alle ind- og udgange internt af elektronikkenheden med 24V DC)



**Eksempel på tilslutning II: "eksterne 24/48V DC-forsyninger"**  
(i dette eksempel forsynes alle galvanisk separerede områder eksternt med forskellige spændingskilder 24/48V DC)



**Stiktildeling XK**



- 1) galvanisk separerede områder: kan forsynes af forskellige spændingskilder med 24/48V DC
- 2) yderligere spændingsforsyning 24V DC af elektronikkenheden (efter behov)  
(Ved netsvigt udsendes yderligere den faktiske værdi for positionen og enhedens tilstand ved de binære signaludgange 1-8. Kommunikation via COM-SIPOS - ændring hhv. aflæsning af enhedens tilstandsparametre - er mulig.)
- 3) ekstradstyr

Kabelkvadrat maks.:

- 6 mm<sup>2</sup> spændingsforsyning
- 2,5 mm<sup>2</sup> styreledning

Styreledningen skal være skærmet!