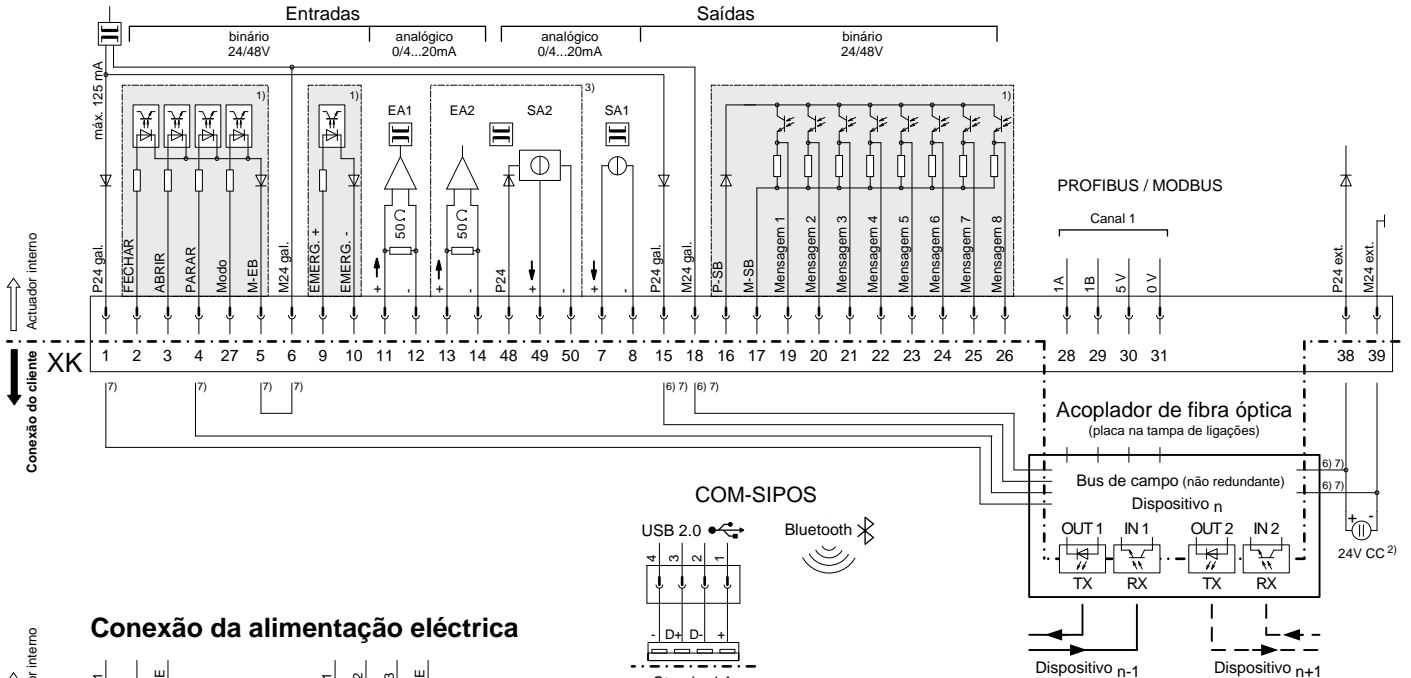
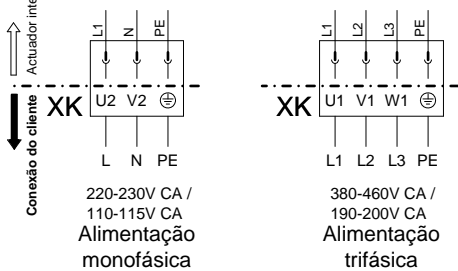


Esquema de conexões HiMod com bus de campo e fibra óptica "C17", "C18"

Controlo de conexão e sinais de resposta



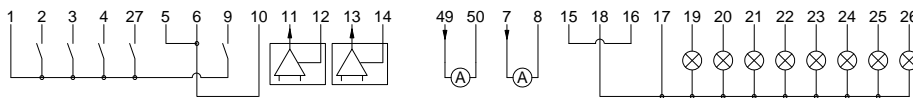
Conexão da alimentação eléctrica



Conexão do cliente - exemplos de cablagem:

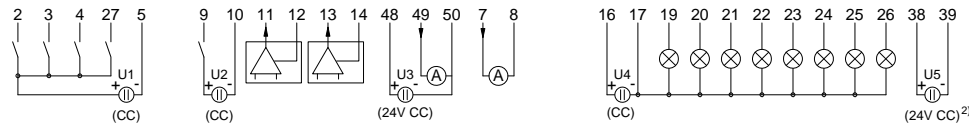
Exemplo de conexão I: "alimentação interna CC de 24V"

(aqui, todas as entradas e saídas, são alimentadas internamente pela unidade eletrónica com 24V CC)

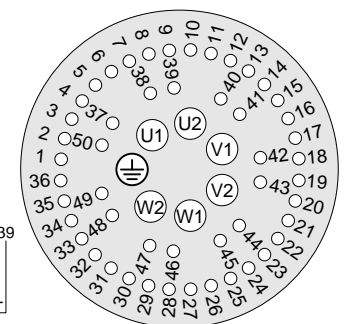


Exemplo de conexão II: "alimentações externas CC de 24/48V"

(neste exemplo são alimentadas todas áreas, isoladas galvanicamente, a partir do exterior com diferentes fontes de tensão 24/48V CC)



Disposição da ficha XK



- 1) áreas isoladas galvanicamente: podem ser alimentadas por diferentes fontes de tensão com 24/48V CC
- 2) alimentação de tensão adicional 24V CC da unidade eletrónica (se necessário)
(Em caso de falha de rede, o valor real de posição e o estado do aparelho continuam a ser emitidos às saídas de sinalização binárias 1-8. É possível a comunicação através de COM-SIPOS ou barramento de campo - alterar os parâmetros ou leitura do estado do aparelho.)
- 3) opção
- 6) cabo de ligação cablado de fábrica apenas com a opção "C17" (FO em topologia de linha/estrela)
- 7) cabo de ligação cablado de fábrica apenas com a opção "C18" (PROFIBUS, FO em topologia de anel)

Área de passagem máx.:

- 6 mm² Alimentação eléctrica
- 2,5 mm² Cabo de comando

O cabo de comando tem de estar protegido!