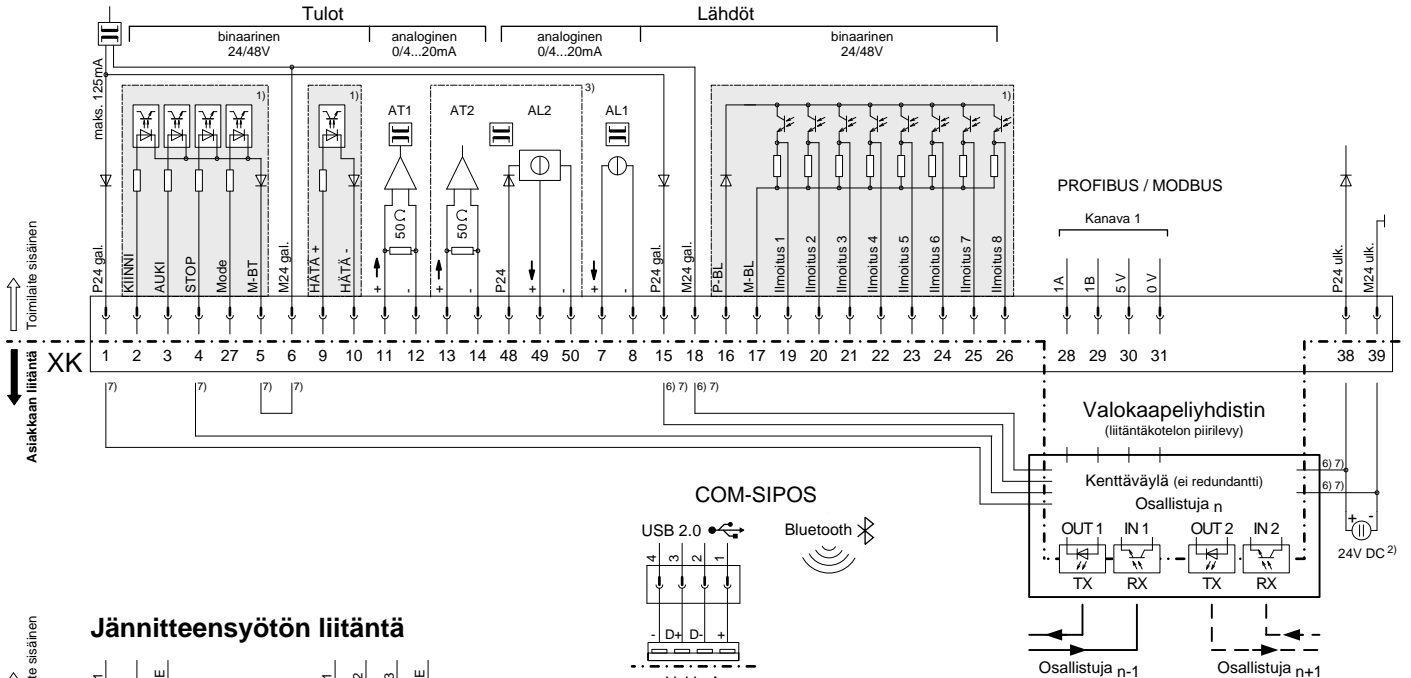
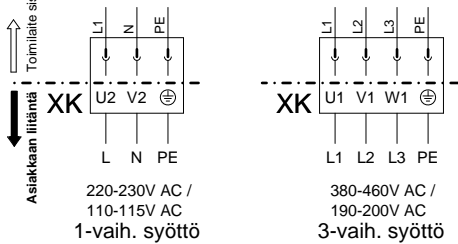


Liitännäsuunnitelma HiMod jossa kenttäväylä ja valokaapeli "C17", "C18"

Ohjauksen ja kuittausten liitäntä



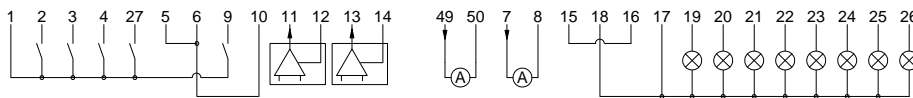
Jännitteensyötön liitäntä



Asiakkaan liitäntä - liitännäesimerkkejä:

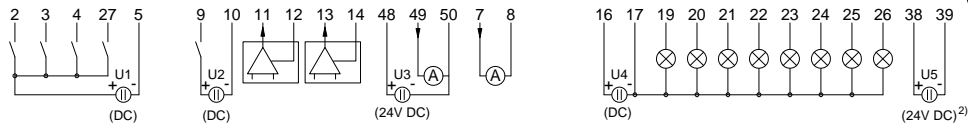
Kytkenäesimerkki I: "sisäinen 24V DC -syöttö"

(täällä kaikkien tulojen ja lähtöjen 24V DC -syöttö toteutetaan sisäisesti elektroniikkayksiköstä)

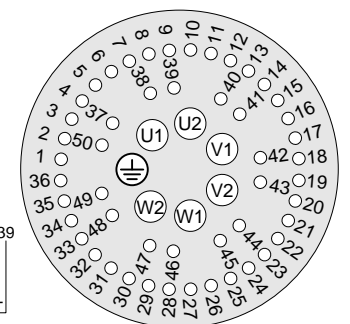


Kytkenäesimerkki II: "ulkoiset 24/48V DC -syötöt"

(tässä esimerkissä kaikkien galvaanisesti erotettujen alueiden syöttö toteutetaan ulkoisesti erilaisista 24/48V DC -jännitelähteistä)



Liitinnastan siirto XK



- galvaanisesti erotetut alueet: 24/48V DC -syöttö voidaan toteuttaa erilaisista jännitelähteistä
- elektroniikkayksikön ylimääräinen 24V DC -jännitteensyöttö (tarvittaessa)
(Sähkökatkon yhteydessä asennon tosiarvo ja laitteen tila ilmoitetaan edelleen binaareissa signaaliliidöissä 1-8.
Kommunikaatio - parametrien muuttaminen / laitteen tilan lukeminen - on mahdollista COM-SIPOS-ohjelman tai kenttäväylän kautta.)
- valinnainen
- valmistajan toimesta vedetty liitosjohto vain vaihtoehdossa "C17" (valokuitukaapeli linja-/tähtitopologiassa)
- valmistajan toimesta vedetty liitosjohto vain vaihtoehdossa "C18" (PROFIBUS, valokuitukaapeli rengastopologiassa)

Liitännän poikkileikkaus maks.:

- 6 mm² jännitteensyöttö
- 2,5 mm² ohjausjohto

Ohjausjohdon **täytyy** olla suojattu!