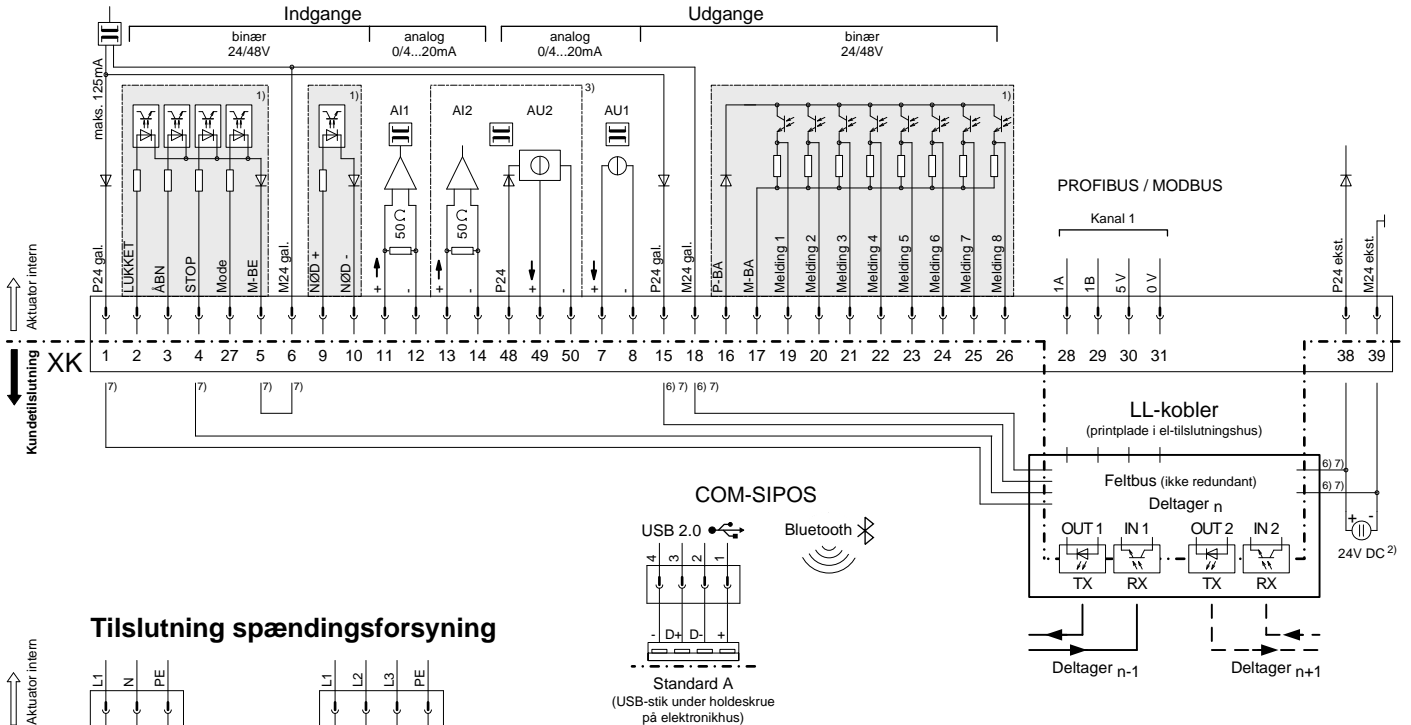
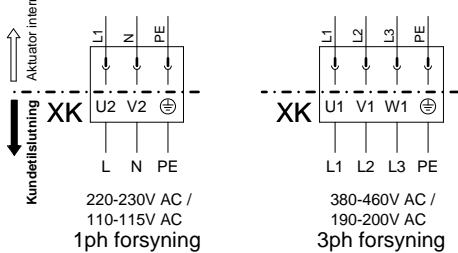


## El-tilslutning HiMod med feltbus og LL "C17", "C18"

### Tilslutning styring og tilbagemelding

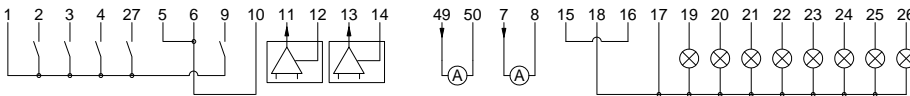


### Tilslutning spændingsforsyning

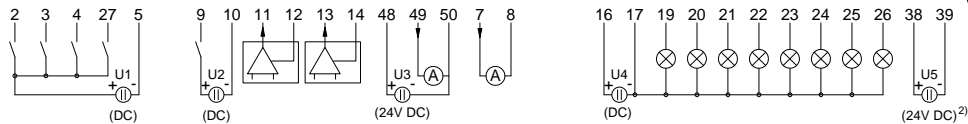


### Kundetilslutning - Eksempler på tilslutning:

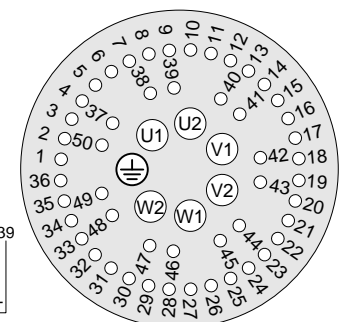
Eksempel på tilslutning I: "intern 24V DC-forsyning"  
(her forsynes alle ind- og udgange internt af elektronikkenheden med 24V DC)



Eksempel på tilslutning II: "eksterne 24/48V DC-forsyninger"  
(i dette eksempel forsynes alle galvanisk separerede områder eksternt med forskellige spændingskilder 24/48V DC)



### Stiktildeling XK



- 1) galvanisk separerede områder: kan forsynes af forskellige spændingskilder med 24/48V DC
- 2) yderligere spændingsforsyning 24V DC af elektronikkenheden (efter behov)  
(Ved netsvigt udgives yderligere den faktiske værdi for positionen og enhedens tilstand ved de binære signaludgange 1-8. Kommunikation via COM-SIPOS eller feltbus - ændring hhv. aflæsning af enhedens tilstandsparametre - er mulig.)
- 3) ekstradstyre
- 6) leveres kun med fabriktstilsluttet forbindelseskabel i forbindelse med med ekstradstyret "C17"  
(lyslederkabel i linje-/stjernetopologi)
- 7) leveres kun med fabriktstilsluttet forbindelseskabel i forbindelse med ekstradstyret "C18"  
(PROFIBUS, lyslederkabel i ringtopologi)

Kabelkvadrat maks.:  
- 6 mm<sup>2</sup> spændingsforsyning  
- 2,5 mm<sup>2</sup> styreledning  
Styreledningen skal være skærmet!