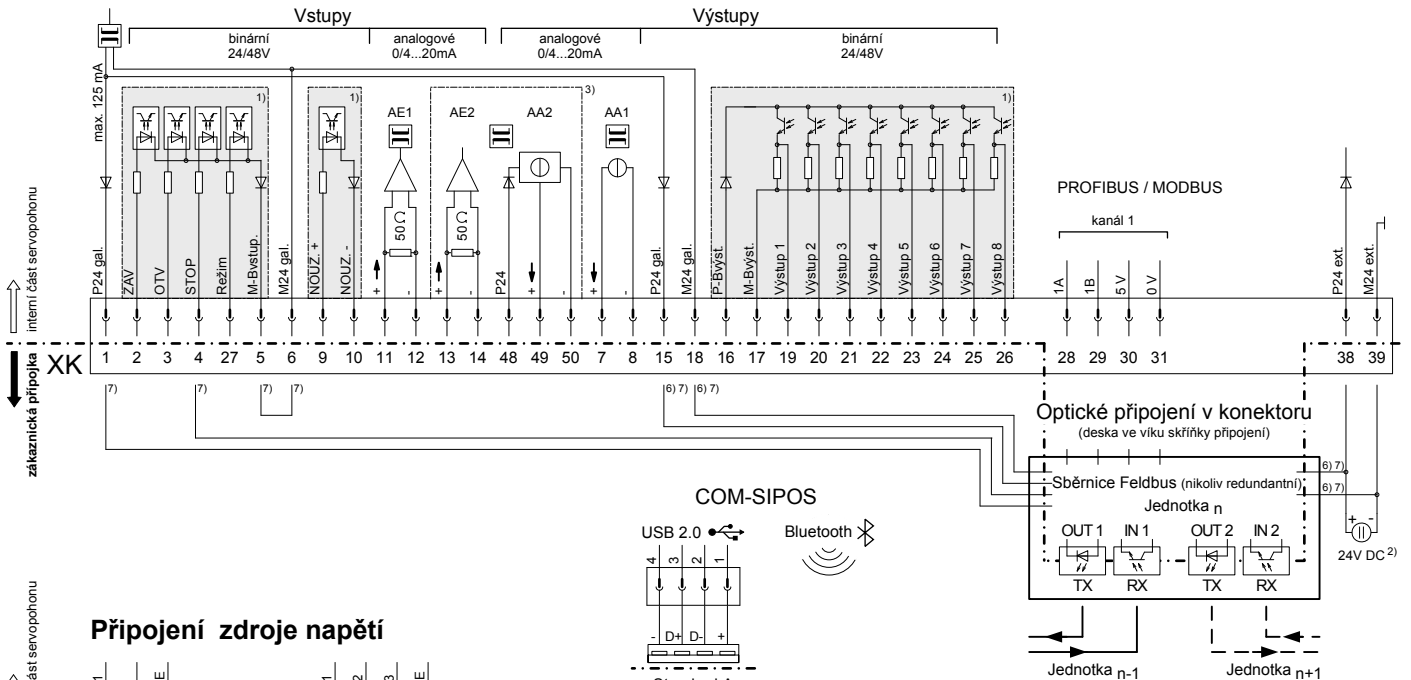
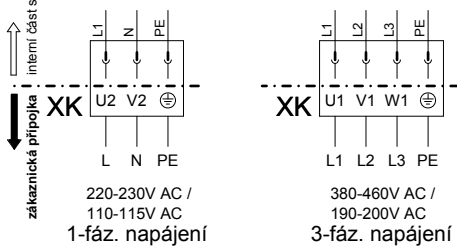


Schéma zapojení HiMod se sběrnici Feldbus a optickým kabelem "C17", "C18"

Připojení ovládacích a zpětných signálů



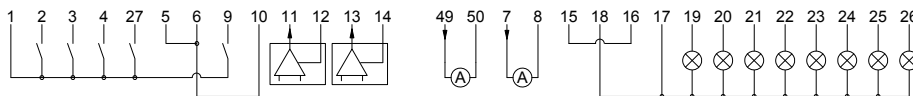
Připojení zdroje napětí



zákaznická přípojka - příklady zapojení:

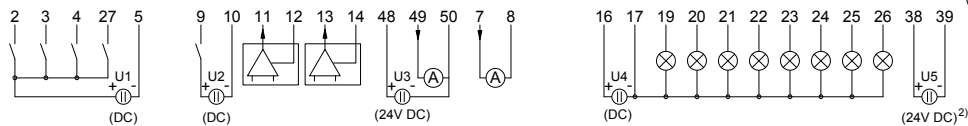
Příklad zapojení I: „interní napájení 24V DC“

(zde jsou všechny vstupy a výstupy napájeny interně, elektronickou jednotkou 24V DC)

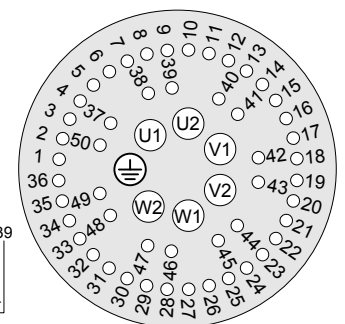


Příklad zapojení II: „externí napájení 24/48V DC“

(v tomto příkladu jsou všechny galvanicky oddělené oblasti napájeny externě, pomocí různých zdrojů napětí 24/48V DC)



Osazení konektoru XK



- galvanicky oddělené oblasti: mohou být napájeny z různých zdrojů napětí 24/48V DC
- dodatečné zdroje napětí 24V DC elektronické jednotky (v případě potřeby).
(Při výpadku sítě je na binárních výstupech 1-8 nadále udávána skutečná hodnota poloha a stav přístroje.
Komunikace přes parametry COM-SIPOS nebo sběrnici je možná – lze změnit parametry, popř. načíst stav zařízení.)
- varianta na přání
- propojení z výroby pouze s výbavou na přání „C17“ (LWL v linkové/hvězdicové topologii)
- propojení z výroby pouze s výbavou na přání „C18“ (PROFIBUS, LWL v kruhové topologii)

Maximální průřez přípojky:
- 6 mm² zdrojové napájení
- 2,5 mm² ovládací a zpětné signály
ovládací a zpětné signály **musí** být stíněné